

# FÍSICA DE LAS MÁQUINAS COMPUTACIONALES

## INGENIERÍA INFORMÁTICA

### PRÁCTICA 1 – *PSpice*: CIRCUITOS DC (1)

Apellidos: \_\_\_\_\_ Nombre: \_\_\_\_\_

Curso: \_\_\_\_\_ Grupo: \_\_\_\_\_

Introduzca en *PSpice* el esquemático del circuito del Ejercicio 3 del boletín de ejercicios de circuitos eléctricos (Figura 1). Utilice para ello componentes de la librería *analog*.

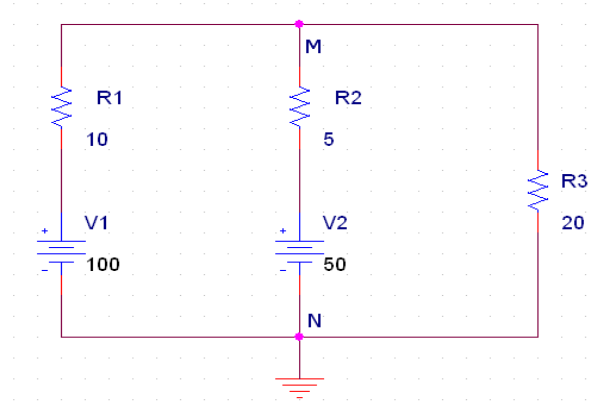


Figura 1

1) Simule el circuito para obtener los valores que se solicitan en ejercicio y rellene la siguiente tabla. **NOTA:** no utilice notación científica exponencial, sino notación de punto decimal con tres dígitos y las unidades apropiadas.

$I_1$	$I_2$	$I_3$	$V_M - V_N$

2) Sustituya el generador de tensión de 100V en serie con la resistencia de 10 ohmios por un generador de corriente de 5A en paralelo con una resistencia de 7 ohmios (Figura 2) y rellene la siguiente tabla:

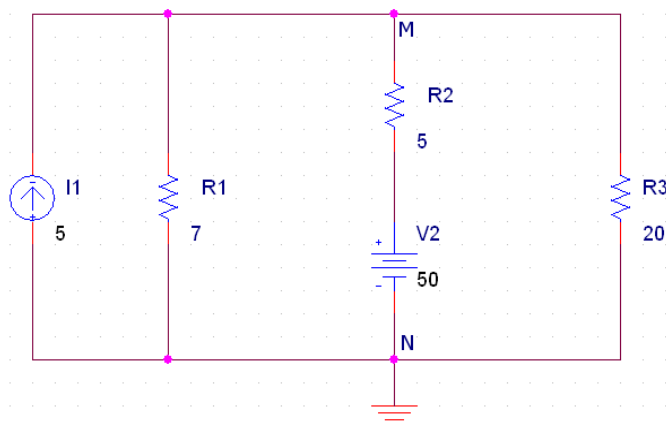


Figura 2

$I_2$	$I_3$	$V_M - V_N$

¿Para qué valores del generador de corriente y de la resistencia obtendríamos los mismos resultados que en el apartado 1?