

---

# Ejercicios resueltos de tecnología electrónica.

## Tema 1. Diodo de unión.

23 de abril de 2008

«Éstas son las expresiones que vamos a manejar para resolver problemas.»

$$I = I_0(e^{\frac{V}{\eta V_T}} - 1)$$

$$V_T = \frac{kT}{q} = \frac{T}{11600}$$

$$V_T|_{300^\circ K} = 26mV \quad \eta = 2$$

$$I_o(T) = I_{o1} \cdot 2^{\frac{T-T_1}{10}}$$

$$R_{est.} = \frac{V}{I}$$

$$R_{din.} = \frac{dV}{dI} = \frac{\eta V_T}{I + I_o}$$

1. a) ¿A qué tensión la corriente inversa de un diodo p-n de silicio alcanza el 95 % de su valor de saturación a temperatura ambiente?  
b) ¿Cuál es la relación entre la corriente con polarización directa de 0,1 V y la corriente con polarización inversa del mismo valor?  
c) Si la corriente inversa de saturación es de 10 nA, calcular la corriente directa para las tensiones de 0,5 V, 0,6 V y 0,7 V, respectivamente.

### Solución:

$$a) 0,95I_0 = I_0(e^{\frac{V}{\eta V_T}} - 1)$$

$$\frac{V}{\eta V_T} = \ln 0,05 = -3$$

$$V = -3,2 \cdot 0,026 = -0,156V$$

$$b) \frac{I_D|_{0,1V}}{I_I|_{0,1V}} = \frac{I_0(e^{\frac{100}{2 \cdot 26}})}{I_0(e^{\frac{-100}{2 \cdot 26}})} = \frac{6,84 - 1}{0,146 - 1} = -6,84$$

$$c) I_0 = 10nA$$

$$I = 10 \cdot 10^{-9}(e^{\frac{500}{2 \cdot 26}} - 1) = 0,15mA$$

$$I = 10 \cdot 10^{-9} (e^{\frac{600}{2 \cdot 26}} - 1) = 1,026 \text{mA}$$

$$I = 10 \cdot 10^{-9} (e^{\frac{700}{2 \cdot 26}} - 1) = 7,02 \text{mA}$$

6. Un diodo de silicio tiene una corriente inversa de saturación de  $0,1 \mu\text{A}$  a  $125^\circ\text{C}$ . Hallar, a  $105^\circ\text{C}$ , la resistencia dinámica para una polarización de  $0,8\text{V}$ : a) en sentido directo b) en sentido inverso.

**Solución:**

$$I_0|_{105^\circ\text{C}} = 0,1 \mu\text{A} \cdot 2^{\frac{105-125}{10}} = 25 \text{nA}$$

$$V_T|_{105^\circ\text{C}} = \frac{T}{11600} = \frac{273 + 105}{11600} = 32,59 \text{mV}$$

a)  $R_f = \frac{\eta V_T}{I + I_0}$

$$I = 25 \cdot 10^{-9} (e^{\frac{800}{2 \cdot 32,59}} - 1) = 5,35 \text{mA}$$

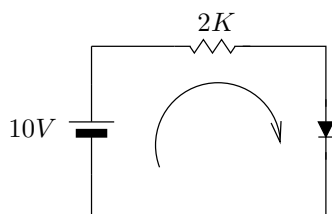
$$R_f = \frac{232,59}{5,35 + I_0} = 12,18 \Omega$$

b)  $V = -800 \text{mV}$

$$R_R = \frac{\eta V_T}{I + I_0} = \frac{\eta V_T}{I_0 (e^{\frac{V}{\eta V_T}} - 1) + I_0} = \frac{\eta V_T}{I_0 e^{\frac{V}{\eta V_T}}} = \frac{2 \cdot 32,99 \cdot 10^{-3} \text{V}}{25 \cdot 10^{-9} \cdot e^{\frac{-800}{2 \cdot 32,54}}} = 558 \cdot 10^9 \Omega = 558 \text{G}\Omega$$

8. Un diodo de silicio está en serie con una resistencia de  $2\text{k}\Omega$  y con una fuente de tensión de  $10\text{V}$ . ¿Cuál será, aproximadamente, la intensidad en el circuito si el diodo tiene polarización directa?
- b) Si la caída medida en el diodo es de  $0,6\text{V}$  con  $1\text{mA}$ , hallar con más exactitud el valor de la corriente en el circuito.
- c) Si se invierte la batería y la tensión de ruptura del diodo es de  $7\text{V}$ , hállese la corriente en el circuito.
- d) Si se añade en serie y oposición (los dos ánodos unidos) un segundo diodo idéntico al anterior, ¿cuál será aproximadamente la corriente en el circuito?
- e) Si se reduce a  $4\text{V}$  la tensión de alimentación del apartado d), ¿cuál será la corriente?

**Solución:**



- a) ¿I? Diodo silicio  $\begin{cases} V_\gamma = 0,6V \\ V_D = 0,7V \end{cases}$

$$I = \frac{V_R}{R} = \frac{10 - 0,7}{2} \frac{V}{K\Omega} = 4,65mA$$

- b)  $I = I_0(e^{\frac{V}{\eta V_T}} - 1)$

$$I_0 = \frac{10^{-3}}{e^{\frac{600}{2 \cdot 26}} - 1} = 0,75$$

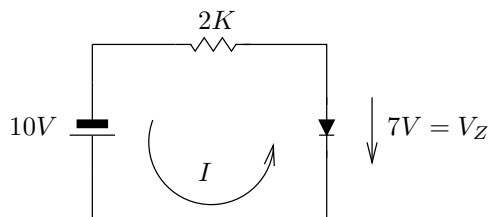
Para  $I = 4,65mA \rightarrow$  ¿ $V_D$ ?

$$4,65 \cdot 10^{-3} = 9,75 \cdot 10^{-9} (e^{\frac{V}{2 \cdot 26}} - 1)$$

$$V_D = 679,9mV$$

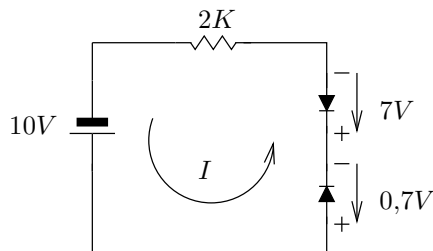
$$I' = \frac{10 - 0,6799}{2} = 4,66mA$$

- c) Se invierte  $V_{BAT}$  y  $V_Z = 7V$



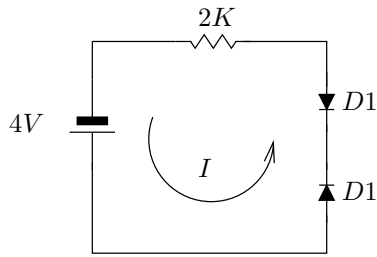
$$I = \frac{10 - 7}{2} = 1,5mA$$

- d) Se añade otro diodo en serie y oposición



$$I = \frac{V_R}{R} = \frac{10 - 0,7 - 7}{2} = 1,15mA$$

- e) Se reduce  $V_{BAT}$  a 4V.



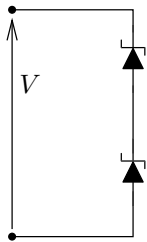
$D1 \text{ OFF} \Rightarrow I = I_0$

$$I = I_0 = 9,75nA$$

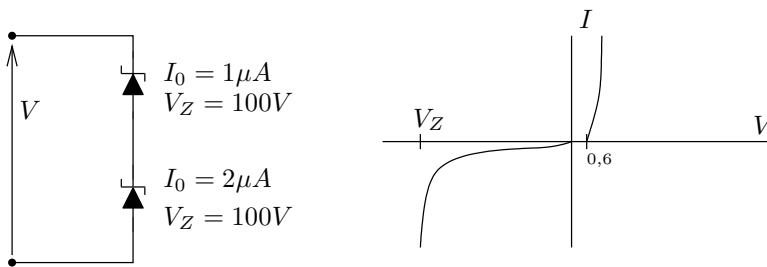
10. Las corrientes de saturación de los dos diodos de la figura son de  $1 \mu A$  y  $2 \mu A$ , respectivamente. La tensión de ruptura es la misma en ambos diodos y vale  $100 V$ .

a) Calcular la corriente y la tensión en cada diodo si  $V=80$  y  $V=120 V$ .

b) Repetir el apartado a) si se coloca en paralelo con cada diodo una resistencia de  $81 \Omega$ .



**Solución:**



a) I)  $V = 80$ , hallar  $I, V_{D1}, V_{D2}$

Ambos diodos en OFF.  $\Rightarrow I = I_{01} = 1 \mu A$

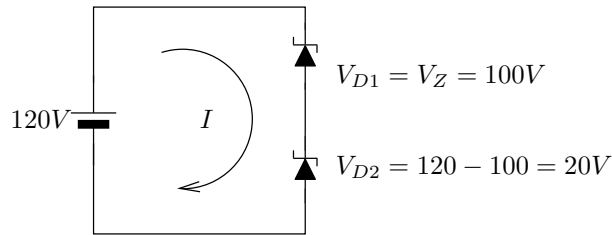
$$I = I_0(e^{\frac{V}{V_T}} - 1)$$

$$1 \cdot 10^{-6} = 2 \cdot 10^{-6}(e^{\frac{V}{26}} - 1)$$

$$e^{\frac{V}{26}} = 0,5 \Rightarrow V_{D2} = 36mV$$

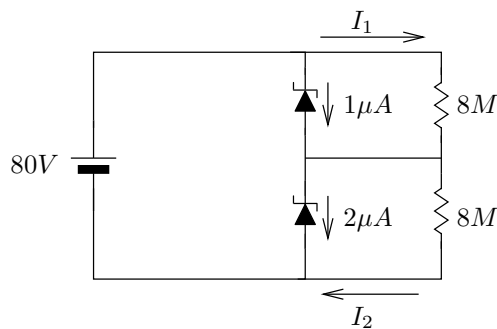
$$V_{D1} = 80 - V_{D2} = 80 - 0,036 = 79,96V$$

- II)  $V = 120V$   
 $V > V_Z \Rightarrow D1 \text{ Zéner} \Rightarrow D2 \text{ OFF}$



$$I = I_{02} = 2\mu A$$

- b) I)  $V = 80V$



$$D1 = D2 = \text{OFF} \begin{cases} I_{D1} = I_{01} \\ I_{D2} = I_{02} \end{cases}$$

$$80V = I'_1 \cdot 8 + I'_2 \cdot 8$$

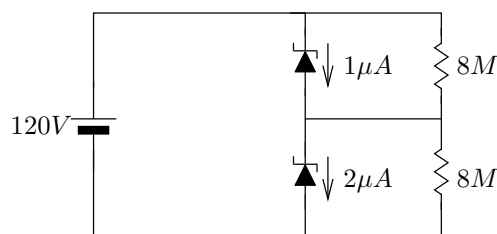
$$I'_1 + I'_2 = 10$$

$$I'_1 + 1 = I'_2 + 2 \Rightarrow I'_1 = I'_2 + 1 \Rightarrow 2I'_2 + 1 = 10 \Rightarrow \begin{matrix} I'_2 = 4,5\mu A \\ I'_1 = 5,5\mu A \end{matrix}$$

$$V_{R1} = V_{D1} = I'_1 \cdot R_1 = 5,5\mu A \cdot 8M\Omega = 44V$$

$$V_{R2} = V_{D2} = I'_2 \cdot R_2 = 4,5\mu A \cdot 8M\Omega = 36V$$

- II)  $V = 120V$



$$D1 = D2 = \text{OFF} \begin{cases} I_{D1} = I_{01} \\ I_{D2} = I_{02} \end{cases}$$

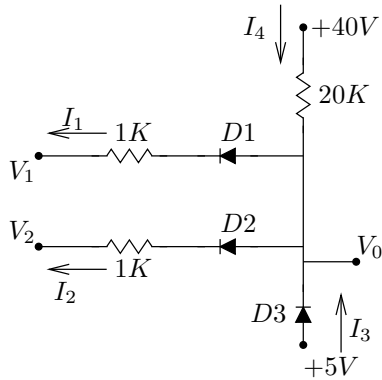
$$120 = 8I'_1 + 8I'_2 \Rightarrow I_1 + I_2 = 15$$

$$I'_1 + 1 = I'_2 + 2 \Rightarrow I'_1 = I'_2 + 1 \Rightarrow 2I'_2 + 1 = 15 \Rightarrow \begin{matrix} I'_2 = 7\mu A \\ I'_1 = 8\mu A \end{matrix}$$

$$V_{R1} = V_{D1} = I'_1 \cdot R_1 = 8\mu A \cdot 8M\Omega = 64V$$

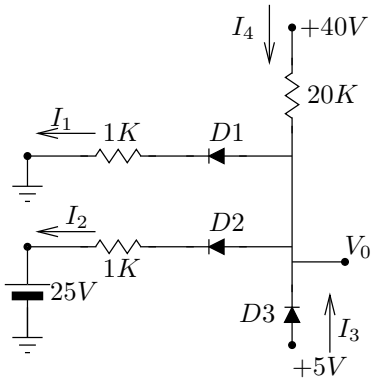
$$V_{R2} = V_{D2} = I'_2 \cdot R_2 = 7\mu A \cdot 8M\Omega = 56V$$

15. Supóngase que los diodos del circuito de la figura tienen  $R_f = 0$ ,  $V_v = 0,6V$  y  $R_r = \infty$ , con una caída del diodo en conducción de  $0,7V$ . Hallar  $I_1$ ,  $I_2$ ,  $I_3$  y  $V_o$  en las siguientes condiciones:



**Solución:**

a)  $V_1 = 0v$ ;  $V_2 = 25V$



$$\text{Suponemos } \begin{cases} D1ON \\ D2OFF \\ D3ON \end{cases}$$

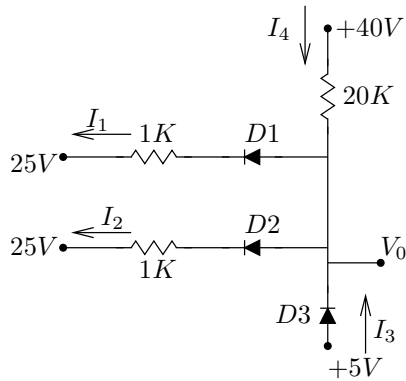
$$40 = I_4 \cdot 20 + 0,7 + I_1 \cdot 1 \Rightarrow I_4 = \frac{40 - 0,7 - I_1}{20}$$

$$5 = 0,7 + 0,7 + I_1 \cdot 1 \Rightarrow I_1 = 3,6mA \Rightarrow I_4 = 1,785mA$$

$$V_o = 5 - 0,7 = 4,3V$$

La suposición es correcta.

b)  $V_1 = V_2 = 25V$



Suponemos  $\begin{cases} D1 = D2 = ON \\ D3 = OFF \end{cases}$

$$I_3 = 0$$

$$I_1 = I_2$$

$$I_4 = I_1 + I_2 = 2I_1 = 2I_2$$

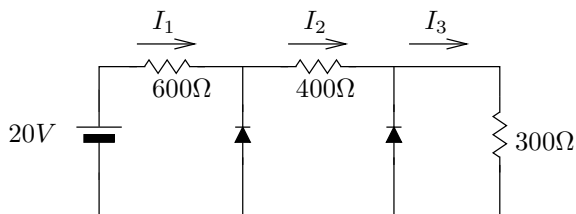
$$40 = 20I_4 + 0,7 + 1I_1 + 25$$

$$I_1 = I_2 = 0,3488mA$$

$$I_4 = 2I_1 = 0,6976mA$$

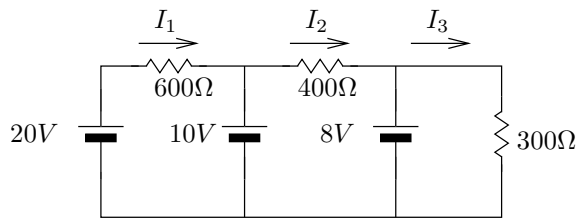
$$V_o = 40 - I_4 \cdot 20 = 26,05V$$

Sep-91 En el circuito de la figura, la tensión de ruptura inversa de los diodos es  $V_{Z1} = 10V$  y  $V_{Z2} = 8V$ . Hallar las intensidades  $I_1$ ,  $I_2$  e  $I_3$ , indicando el estado de los dos diodos.



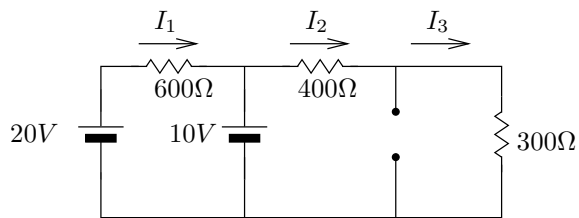
**Solución:**

1) Suponemos  $D1 = D2 = \text{Zéner}$ .



$$\left. \begin{aligned}
 I_3 &= \frac{8V}{300\Omega} = 26,66mA \\
 I_2 &= \frac{10 - 8}{400} = 5mA \\
 I_1 &= \frac{20 - 10}{600} = 16,66mA
 \end{aligned} \right\} \text{Suposición incorrecta.}$$

II) Suponemos D1 Zéner, D2 OFF.



$$\begin{aligned}
 I_2 = I_3 &= \frac{10}{400 + 300} = 14,285mA \\
 I_1 &= \frac{20 - 10}{600} = 16,66mA
 \end{aligned}$$