

Ejercicios resueltos de tecnología electrónica.

Boletín 5. Amplificadores operacionales.

7 de agosto de 2008

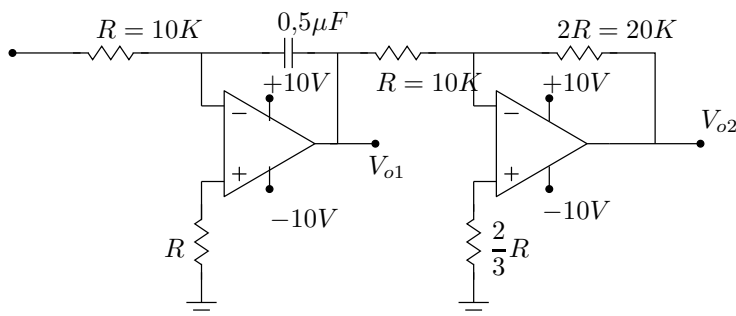
All text is available under the terms of the [GNU Free Documentation License](http://www.gnu.org/licenses/fdl.html)

Copyright © 2008 Santa and an anonymous coward (QueGrande.org)

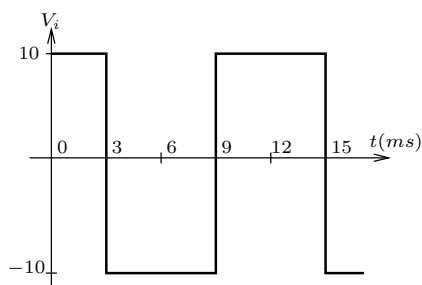
Permission is granted to copy, distribute and/or modify this document under the terms of the GNU Free Documentation License, Version 1.2 or any later version published by the Free Software Foundation; with no Invariant Sections, no Front-Cover Texts, and no Back-Cover Texts. A copy of the license is available at <http://www.gnu.org/licenses/fdl.html>

NOTA: Ejercicios hechos en clase por el profesor Lamas durante el curso 2007-08, no están en los boletines.

1. Dado el montaje de la figura:



Dibuje la gráfica de V_{o2} con la V_i dada y el condensador inicialmente descargado:



Solución:

El condensador está inicialmente descargado.

I) Integrador inversor.

$$V_{o1} = V_{oi} - \frac{1}{RC} \int_{t_i}^t V_i \cdot dt = V_{oi} - \frac{V_i}{RC} (t - t_i)$$

$$RC = 10 \cdot 10^3 \cdot 0,5 \cdot 10^{-6} = 5 \cdot 10^3 s = 5ms$$

$$V_{o1} = V_{o1i} - \frac{V_i}{5}(t - t_i)$$

$$a' \quad t_i = 0 \leq t \leq 3ms \quad V_i = 10V \quad V_{o1i} = 0$$

$$V_{o1} = 0 - \frac{10}{5}(t - 0) = -2t$$

$$V_{o1}(t = 3ms) = -6ms$$

$$b' \quad t_i = 3 \leq t \leq 9ms \quad V_i = 10V \quad V_{o1i} = -6$$

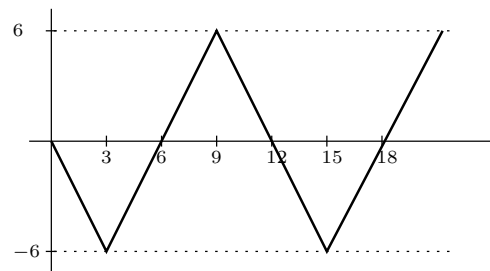
$$V_{o1} = -6 - \frac{-10}{5}(t - 3) = -6 + 2(t - 3) = 2t - 12$$

$$V_{o1}(t = 9ms) = 6V$$

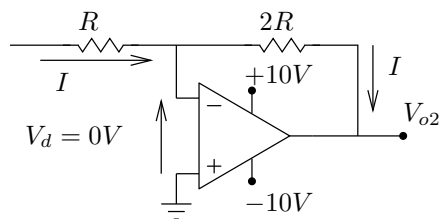
$$c' \quad t_i = 9 \leq t \leq 15 \quad V_i = 10V \quad V_{o1i} = +6V$$

$$V_i = 10V \quad V_{o1i} = +6V$$

$$V_{o1} = 6 - \frac{10}{5}(t - 9) = -2t + 24$$



II) Comparador no inversor.



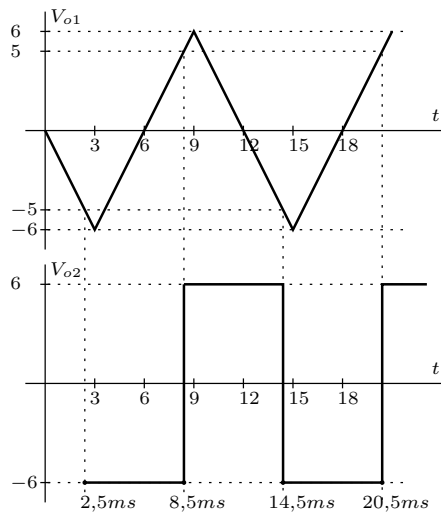
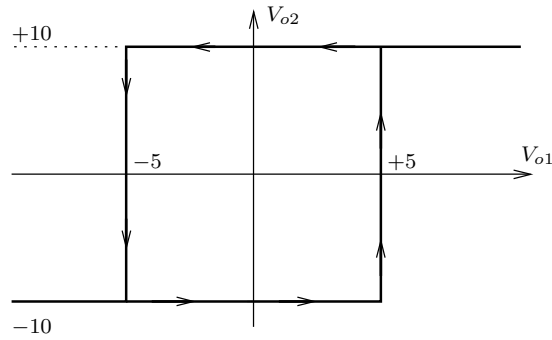
$$I = \frac{V_{o1} - V_{o2}}{3R}$$

$$V_+ = I2R + V_{o2} = \frac{(V_{o1} - V_{o2})2R}{3R} + V_{o2} = \frac{2V_{o1} - 2V_{o2} + 3V_{o2}}{3} = \frac{2V_{o1} + V_{o2}}{3}$$

$$V_+ = V_- = 0$$

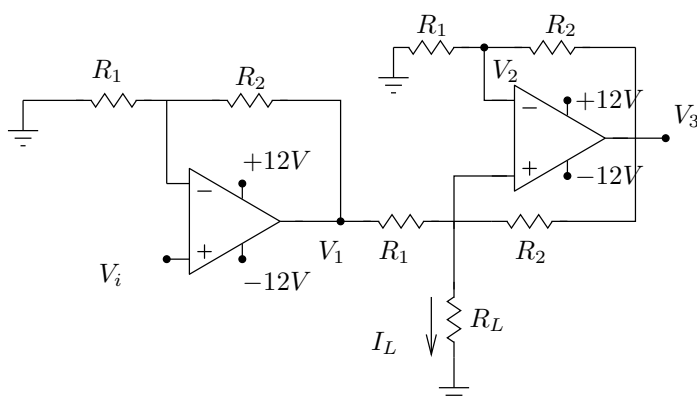
$$\frac{2V_{o1} + V_{o2}}{3} = 0 \rightarrow V_{o1} = \frac{-V_{o2}}{2} \rightarrow \begin{cases} V_{o2} = +10V \rightarrow (V_{o1})_A = -5V \\ V_{o2} = -10V \rightarrow (V_{o1})_B = 5V \end{cases}$$

Histéresis no inversora.



Comentario sobre la última gráfica de arriba: Entre 5 y -5 no se sabe la tensión que corresponde si no se sabe de que tensión de que viene (depende del comparador en la práctica). Por eso no hay gráfica antes de $t = 2,5ms$.

2. Dado el montaje de la figura:



- Modelo equivalente lineal y modelo equivalente ideal del amplificador de transconductancia.
- I_L en función de V_i .
- Rango de valores permitidos de R_L para V_i entre 3V y -3V.

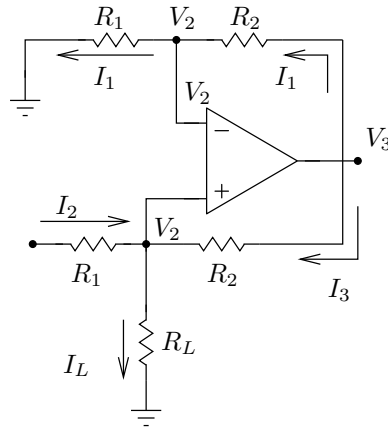
Solución:

- a) Teoría.
- b) Hay 2 etapas: Amplificador de tensión no inversor y amplificador de transconductancia no inversor.

I) Amplificador de tensión no inversor.

$$V_1 = V_i \left(1 + \frac{R_2}{R_1} \right) = V_i = \left(1 + \frac{20}{10} \right) = 3V_i$$

II) Amplificador de transconductancia no inversor.



$$I_1 = \frac{V_2}{R_1} = \frac{V_3 - V_2}{R_2}$$

$$I_2 = \frac{V_1 - V_2}{R_1}$$

$$I_3 = \frac{V_3 - V_2}{R_2} = \frac{V_2}{R_1}$$

$$I_L = I_2 + I_3 = \frac{V_1 - V_2}{R_1} + \frac{V_2}{R_1} = \frac{V_1}{R_1}$$

$$\left[I_L = \frac{V_1}{R_1} = \frac{3V_i}{10K\Omega} = 6,3V_i(mA) \right]$$

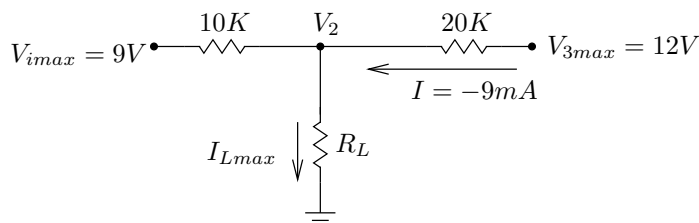
c) Si el amplificador es de ...

I) tensión: se especifica resistencia de carga mínima (la máxima es ∞).

II) intensidad: se especifica resistencia de carga máxima (la mínima es 0).

$$V_{i \max} = 3V \quad I_{L \max} = 0,3 \cdot 30,9mA \quad (\text{hay que ver } R_L \text{ máximo})$$

$$V_{3 \max} = 12V \quad (\text{alcanza saturación}) \quad \rightarrow R_{L \max}$$



$$V_{1 \max} = 3V_{i \max} = 9V$$

$$12 - 9 = I \cdot 20 + (I - 8,9mA) \cdot 10$$

$$3 = 30I - 9 \Rightarrow I = \frac{12}{30} = \frac{2}{5} = 0,4mA$$

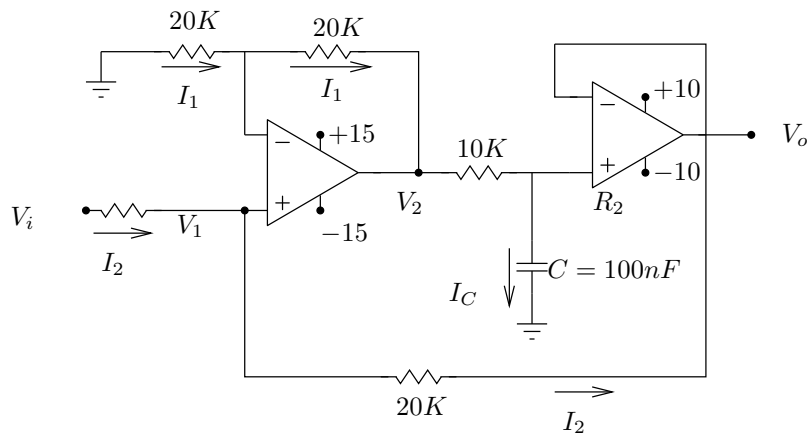
$$V_2 = -0,4 \cdot 20 + 12 = 4V$$

$$R_{Lmax} = \frac{V_2}{I_{Lmax}} = \frac{4}{0,9} = \frac{40}{9} K\Omega$$

Sería igual si tomamos $V_{imax} = -3V$.

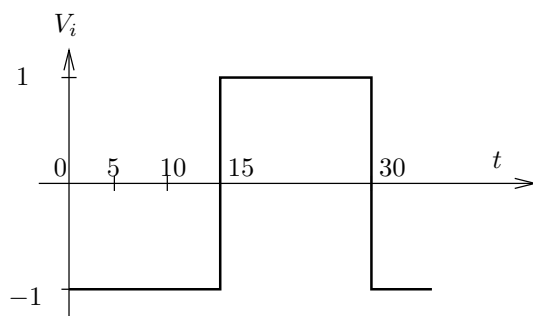
$$\text{Rango: } \left[0, \frac{40}{9} \right] K\Omega$$

3. Dado el montaje de la figura:



NOTA: No hace falta considerar la corriente de salida del amplificador.

- Suponiendo C inicialmente descargado. ($V_c(t = 0) = 0$) determinar $V_o = f(V_i)$.
- V_o para la siguiente V_i :



Solución:

- Determinar $V_o = f(V_i)$

$$I_1 = \frac{0 - V_1}{20K} = \frac{V_1 - V_2}{20K} \Rightarrow V_2 = 2V_1$$

$$I_2 = \frac{V_i - V_1}{20K} = \frac{V_1 - V_o}{20K} \Rightarrow V_i = 2V_1 - V_o$$

$$V_i = 2V_1 - V_o = 2V_1 - V_o = V_2 - V_o$$

$$I_C = \frac{V_2 - V_o}{10K} = \frac{V_2 - V_o}{10} = \frac{V_i}{10}$$

$$V_o = V_c = \frac{1}{C} \int I_c \cdot dt = \frac{1}{10 \cdot 10^3 \cdot 100 \cdot 10^{-9}} \int V_i \cdot dt = 10^3 \int V_i \cdot dt$$

b) V_o para la V_i dada:

$$V_o(t) = V_{oi} + 10^3 \cdot \int_{t_i}^t V_i \cdot dt$$

Para $t \geq 0$:

$$V_o(t) = 0 + 10^3 \int_0^t (-1) dt = -10^3 t$$

$$V_o(15ms) = -10^3 \cdot 15 \cdot 10^{-3} = -15V \text{ (no puede ser, satura antes, a } -10V)$$

$$-10 = -10^3 t \Rightarrow t = 10ms \text{ entra en saturación}$$

Para $t \geq 15ms$:

$$V_o(t) = -10 - 10^3 \int_{15 \cdot 10^{-3}}^t (+1) dt = -10 + 10^3(t - 15 \cdot 10^{-3})$$

$$t = 30ms \Rightarrow V_o = -10 + 10^3(-15 \cdot 10^{-3}) = 5V$$

$$t \geq 30ms \Rightarrow V_o = 5 + 10^3 \int_{30 \cdot 10^{-3}}^t 0 \cdot dt = 5V$$

«Normalmente sólo hay que tener en cuenta el valor de saturación del amplificador de salida.»

