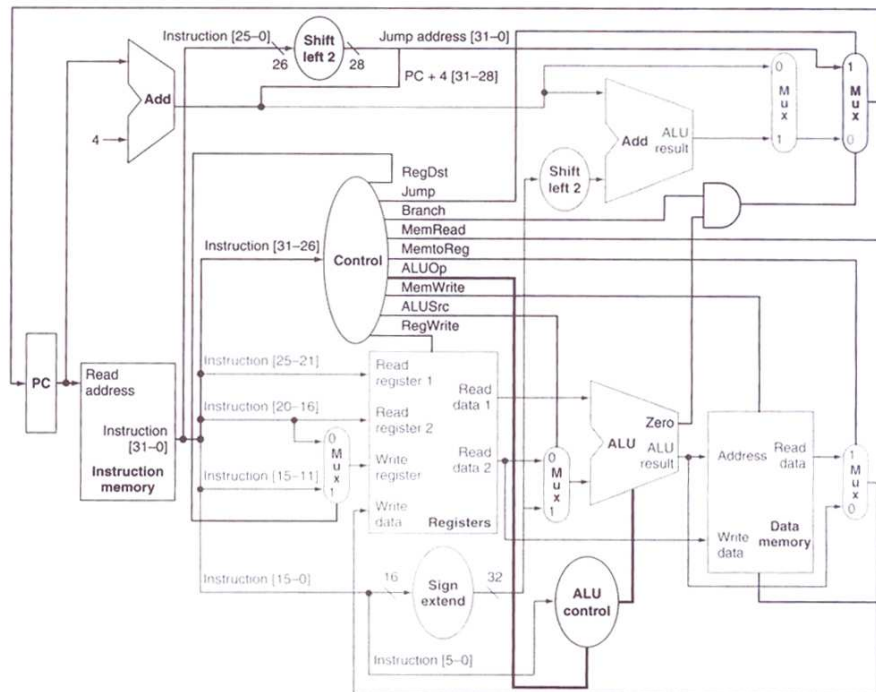


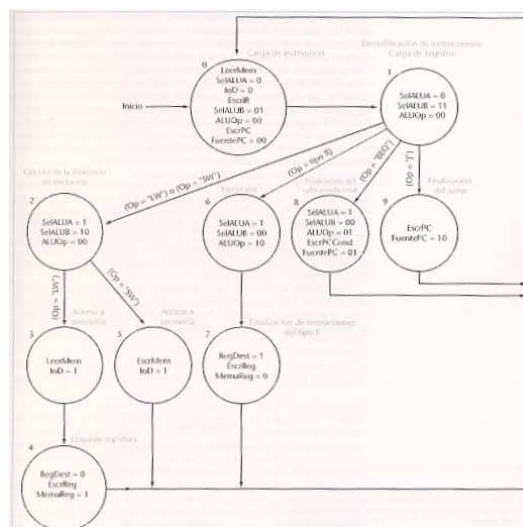
ESTRUCTURA DE COMPUTADORES I

TEMA 4

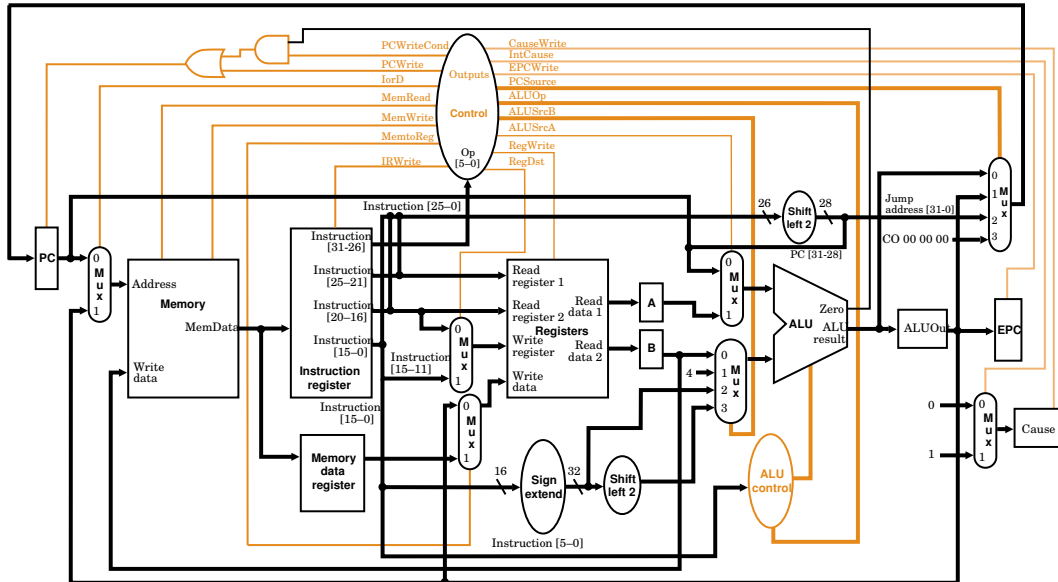
1. Deseamos añadir la instrucción **jal** (bifurcar y enlazar) al camino de datos monociclo. Añadir los caminos de datos y señales de control que necesiten al camino de datos siguiente:



2. Utilizando el control cableado de la figura y la proporción de los tipos de instrucciones siguientes: 24 % de cargas, 12 % de almacenamientos, 44 % de instrucciones aritmético-lógicas, 18 % de saltos condicionales, 2 % de *jumps*, ¿cuál es el CPI suponiendo que cada estado consume 1 ciclo de reloj?



3. Esta pregunta es similar a la del ejercicio anterior excepto que ahora se quiere añadir una nueva instrucción, *wai* (del inglés, *where am I?*), ¿dónde estoy?, que coloca la posición de la instrucción (el valor del PC cuando la instrucción fue cargada) en un registro especificado por el campo *rt* de la instrucción de lenguaje máquina. Suponga que el camino de datos no ha cambiado y, como es normal, el ciclo de reloj es tan corto que no permite una operación ALU y un acceso al banco de registro en un mismo ciclo de reloj si uno de ellos depende del resultado del otro.



4. Para este problema utilice los datos del ejercicio 1. Suponga que dispone de tres máquinas:

- M1: Procesador con control cableado con un reloj de 500 MHz.
- M2: Procesador con el mismo control cableado de la M1, excepto que los registros se actualizan en el mismo ciclo de reloj que una lectura de memoria o una operación de ALU. Esta máquina tiene un reloj de 400 MHz, ya que la actualización del registro incrementa la longitud del camino crítico.
- M3: Una máquina como M2, excepto que los cálculos de la dirección efectiva se realizan en el mismo ciclo de reloj que un acceso a memoria. Esta máquina tiene un reloj de 250 MHz debido al ciclo largo creado al combinar el cálculo de la dirección y el acceso a memoria.

Qué máquina es la más rápida. ¿Existe alguna combinación de instrucciones que harían a otra máquina más rápida? Y si la hay, ¿cuál es esa combinación o combinaciones?

5. En un momento determinado el camino de datos de la siguiente figura del ejercicio 3 tiene en el contador del programa el valor 0x00001004 y en la memoria a partir de esa dirección tenemos los siguientes valores en cada byte:

	Contenido de la memoria en hexadecimal			
Dirección	byte 11	byte 10	byte 01	byte 00
0x00001004	21	2A	FF	FD

Sabiendo que cada registro tiene el valor inicial 4 por el número de registro (por ejemplo, el registro \$18 tiene el valor inicial 72). Y en la posición de memoria D se tiene almacenado el valor $2 \times D$ (por ejemplo, la posición de memoria 4 tiene el valor inicial 8).

- a) Indicar qué hace la instrucción máquina actual, su representación en lenguaje ensamblador del MIPS, además las variaciones de los valores de la memoria y de todos los registros de la sección de procesamiento, y el valor del PC en cada ciclo de reloj según el siguiente microprograma:

Dirección	Campos de control													
	1	2	3	4	5	6	7	8	9	10	11	12	13	14
000000	1	0	0	1	0	1	0	00	00	01	0	0	0	00
000001	0	0	0	0	0	0	0	00	00	11	0	0	0	01
000010	0	0	0	0	0	0	0	00	00	10	1	0	0	00
000011	0	0	1	1	0	0	0	00	00	10	1	0	0	00
000100	0	0	0	0	0	0	1	00	00	10	1	1	0	11
000101	0	1	0	0	0	0	0	01	01	00	1	0	0	11
000110	0	0	0	0	0	0	0	00	00	10	1	1	0	11

donde cada campo está relacionado con los puntos de control de la siguiente forma:

1: PCWrite	6: IRWrite	11: ALUSrcA
2: PCWriteCond	7: MemtoReg	12: RegWrite
3: IorD	8: PCSrc	13: RegDst
4: MemRead	9: ALUOP	14: Secuenciamiento
5: MemWrite	10: ALUSrcB	

Cada instrucción máquina comienza a ejecutarse en la dirección 000000 del microprocesador. Respecto del secuenciamiento del microcódigo, 00 es ejecución secuencial, 01 salto a una dirección almacenada en la ROM 1, 10 salto a una dirección almacenada en la ROM 2 y 11 salto a la dirección 000000. En la ROM1 y ROM2 hay los siguientes valores:

Dirección	ROM1	ROM2
8	0x06	0x02
35	0x04	0x03

- b) La duración del ciclo de reloj viene determinada por la microinstrucción 000110. ¿Cómo se puede minimizar la duración del ciclo de reloj cambiando el microprograma? Razona la respuesta.