



Ingeniería Informática
Medios de Transmisión (MT)

Tema 1
Introducción

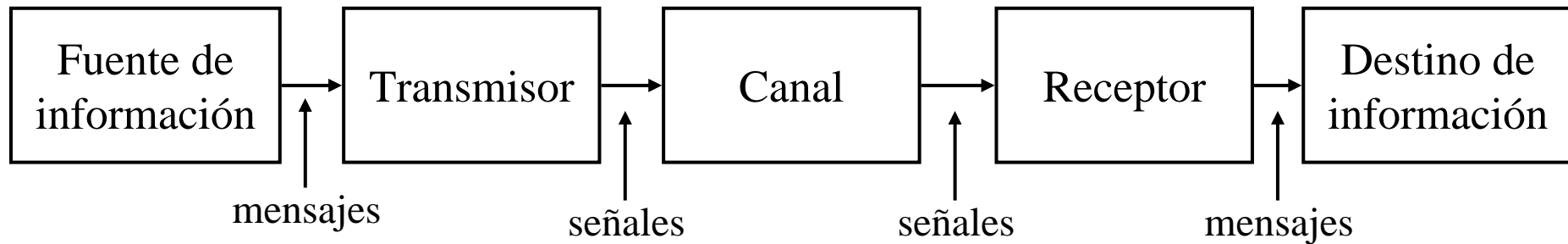
Curso 2008-09

Bibliografía

- S. Haykin, M. Moher, *Introduction to Analog and Digital Communications*, 2nd Ed., John Wiley & Sons, 2007, Capítulo 1 (páginas 1 a 17)
- Página web del Foro Histórico de las Telecomunicaciones del Colegio Oficial de Ingenieros de Telecomunicación (COIT) (www.coit.es/foro). Consultar excelente perspectiva histórica pinchando en la pestaña *evolución*.

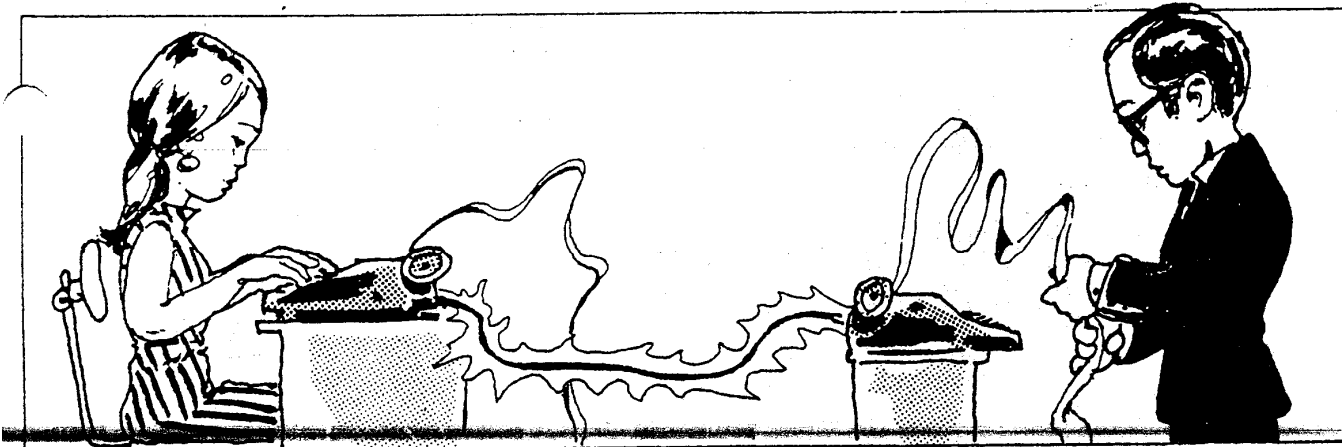
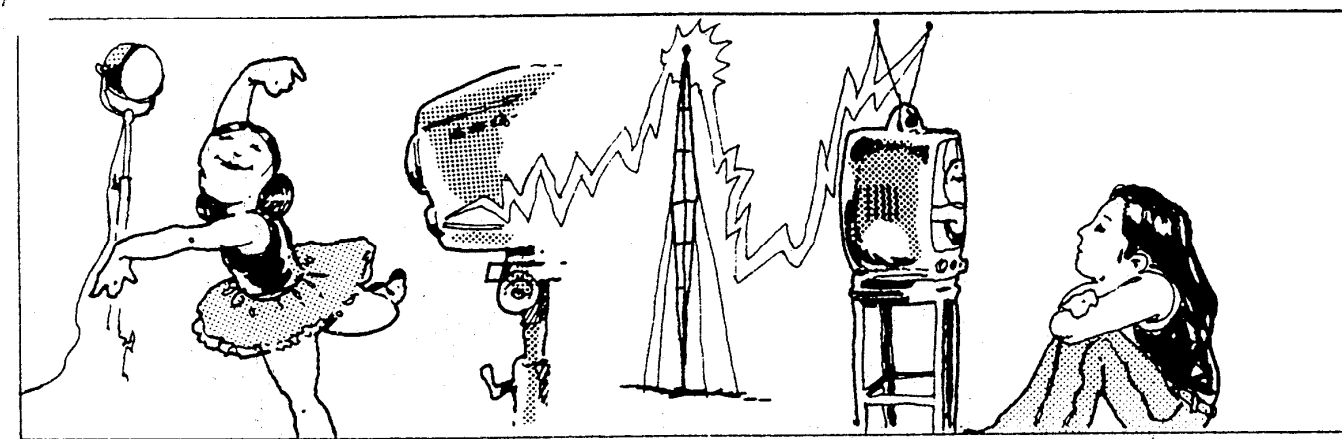
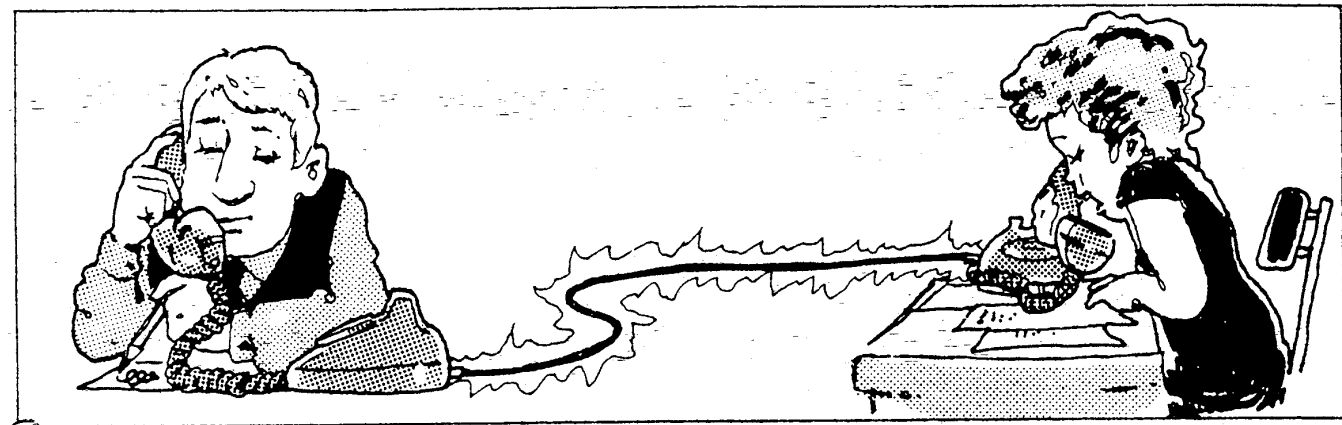
Concepto de comunicación

- **Comunicación:** transferencia de información entre dos puntos



- **Comunicaciones eléctricas:** transferencia de información usando dispositivos electrónicos y señales eléctricas.
- **Codificación:** representación de la información por medio de señales eléctricas.

Algunos ejemplos de sistemas de comunicaciones eléctricas



Fuente: B. P. Lathi, *Modern Digital and Analog Communication Systems*, p. 2, Ed. Oxford University Press, 1998.

Medios de Transmisión

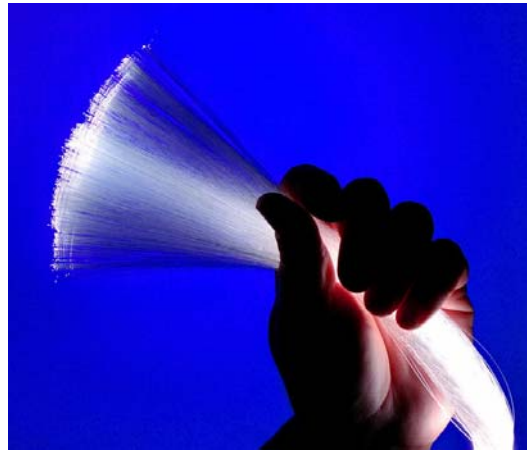
- Medios guiados

- Par trenzado



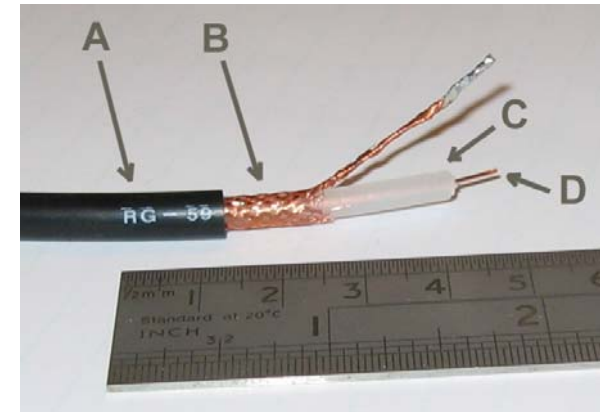
- Cable coaxial

- Fibra óptica



- Medios no guiados

- ondas radioeléctricas



El problema fundamental de las comunicaciones

- **Distorsión:** modificación que los medios de transmisión introducen sobre las señales eléctricas que viajan a través de ellos.

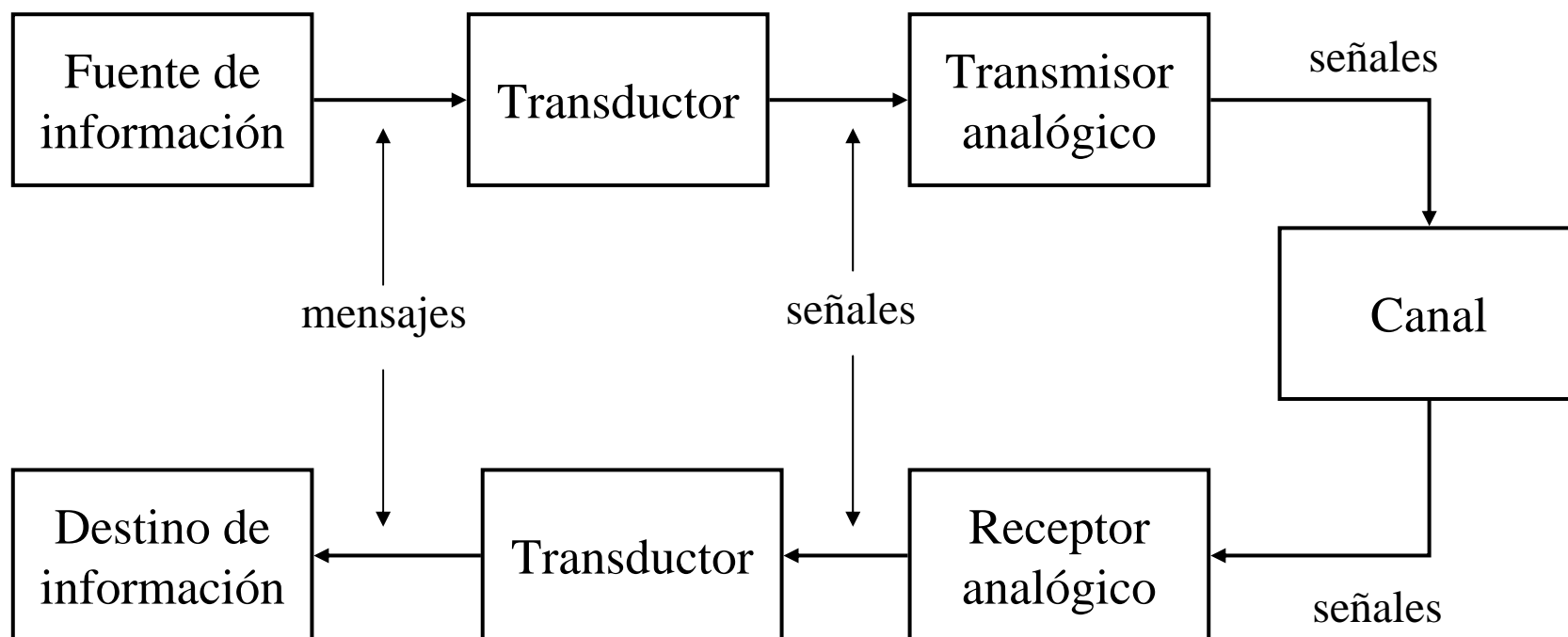
- **Codificación:** representación de la información en un formato adecuado al medio de transmisión que se va a emplear.

Perspectiva histórica de las comunicaciones eléctricas

- 1838 Samuel Morse inventa el telégrafo
- 1876 Alexander Graham Bell patenta el teléfono
- 1895 Guillermo Marconi desarrolla la telegrafía sin hilos
- 1906: Fessenden demuestra la radiodifusión de música en AM
- 1904 Nacimiento de la electrónica: John A. Fleming inventa el diodo
- 1936: La BBC comienza a emitir los primeros programas de TV
- 1948: Investigadores de los Bell Labs inventan el transistor
- 1948: Claude Shannon publica *A Mathematical Theory of Communication*
- 1959: Jack Kilby construye el primer circuito integrado para *Texas Instrum.*
- 1962: Lanzamiento de *Telstar*, el primer satélite de comunicaciones
- 1969: Nacimiento de la red de datos Arpanet
- 1971: Aparición del primer microprocesador, el 4040 de Intel.
- 1977: Primer sistema de transmisión por fibra óptica
- 1981: IBM comercializa su ordenador personal
- 1990: Comienzo del despliegue del sistema de telefonía móvil GSM
- 1992: Aparición de la World Wide Web (WWW)

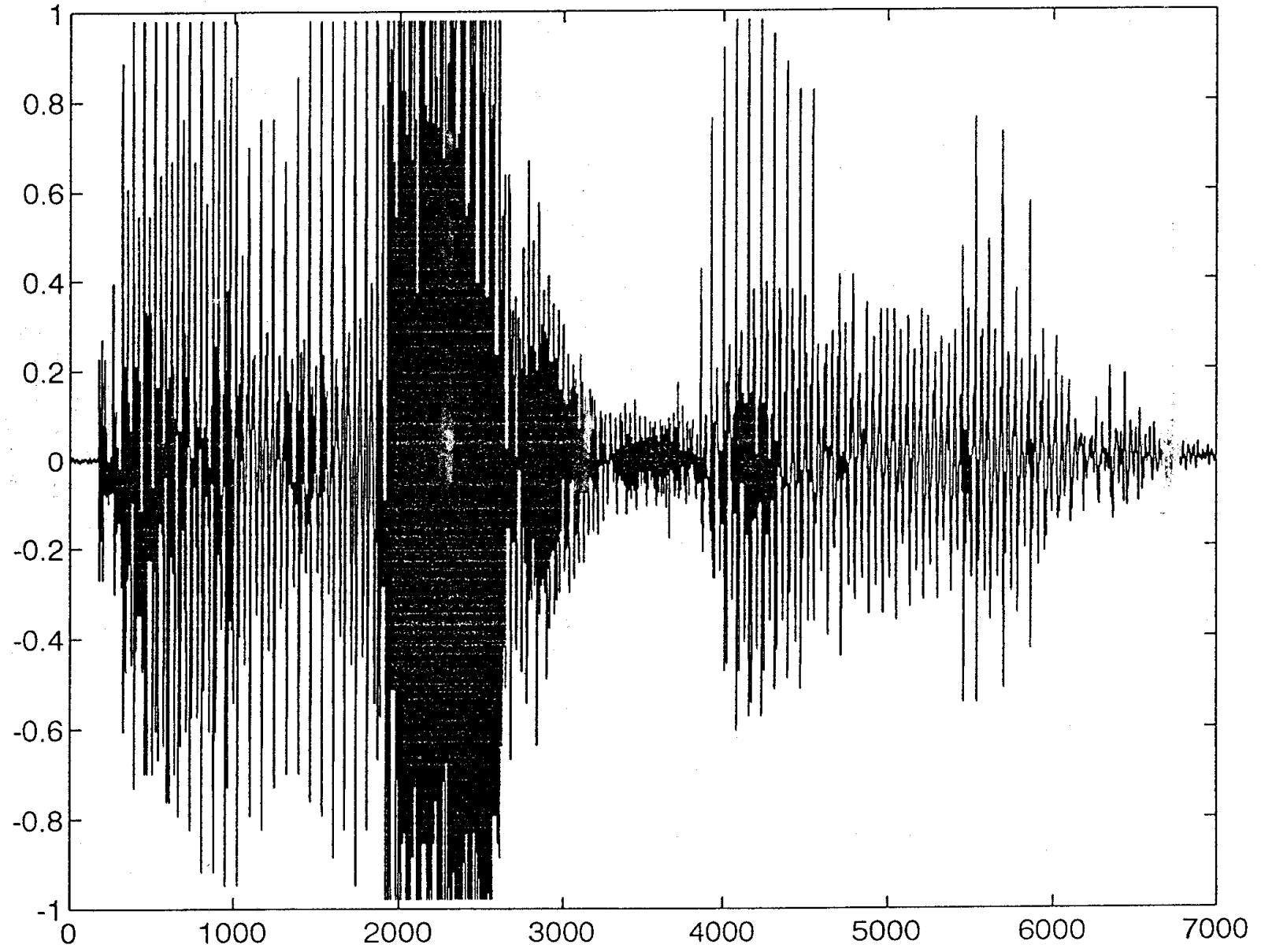
Comunicaciones analógicas

- La información que se transmite se representa (codifica) por formas de onda que imitan a la naturaleza.



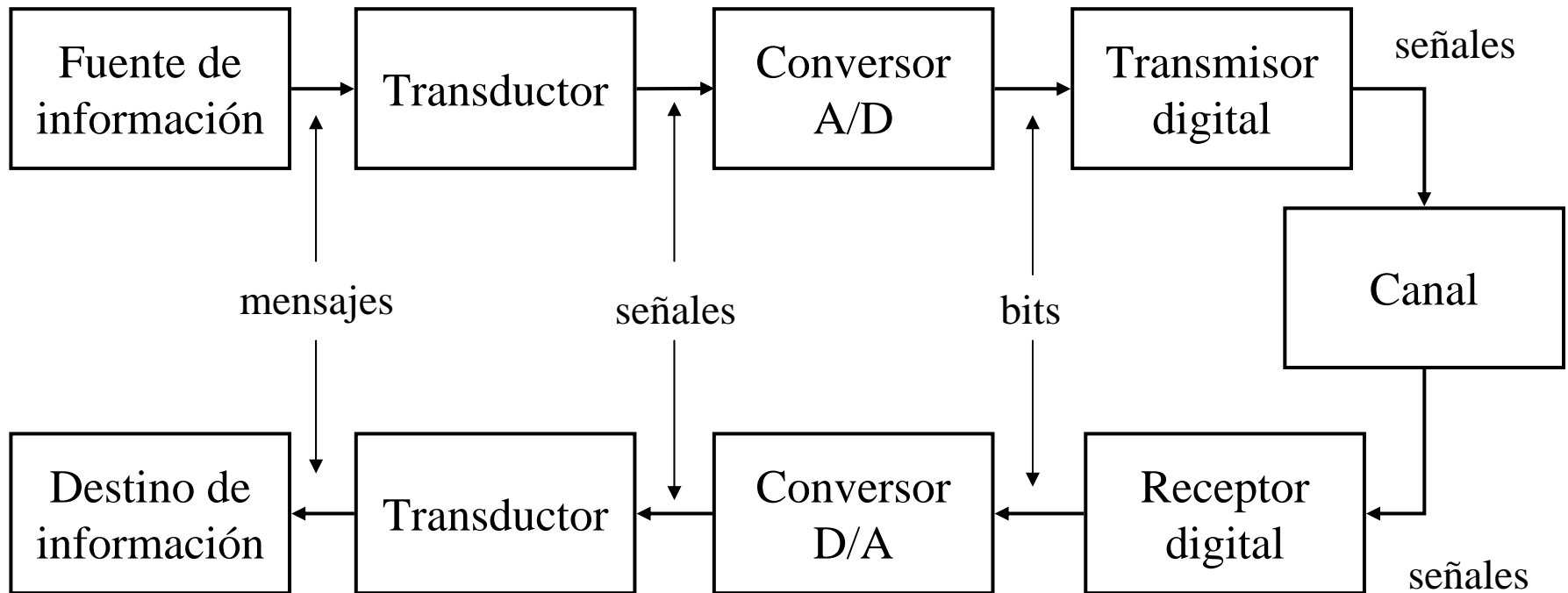
Ejemplo de señal transmitida en un sistema de comunicaciones analógico

Telefono



Comunicaciones digitales

- La información que se transmite se representa (codifica) por medio de un conjunto finito de formas de onda.



Ejemplo de señal transmitida en un sistema de comunicaciones digital

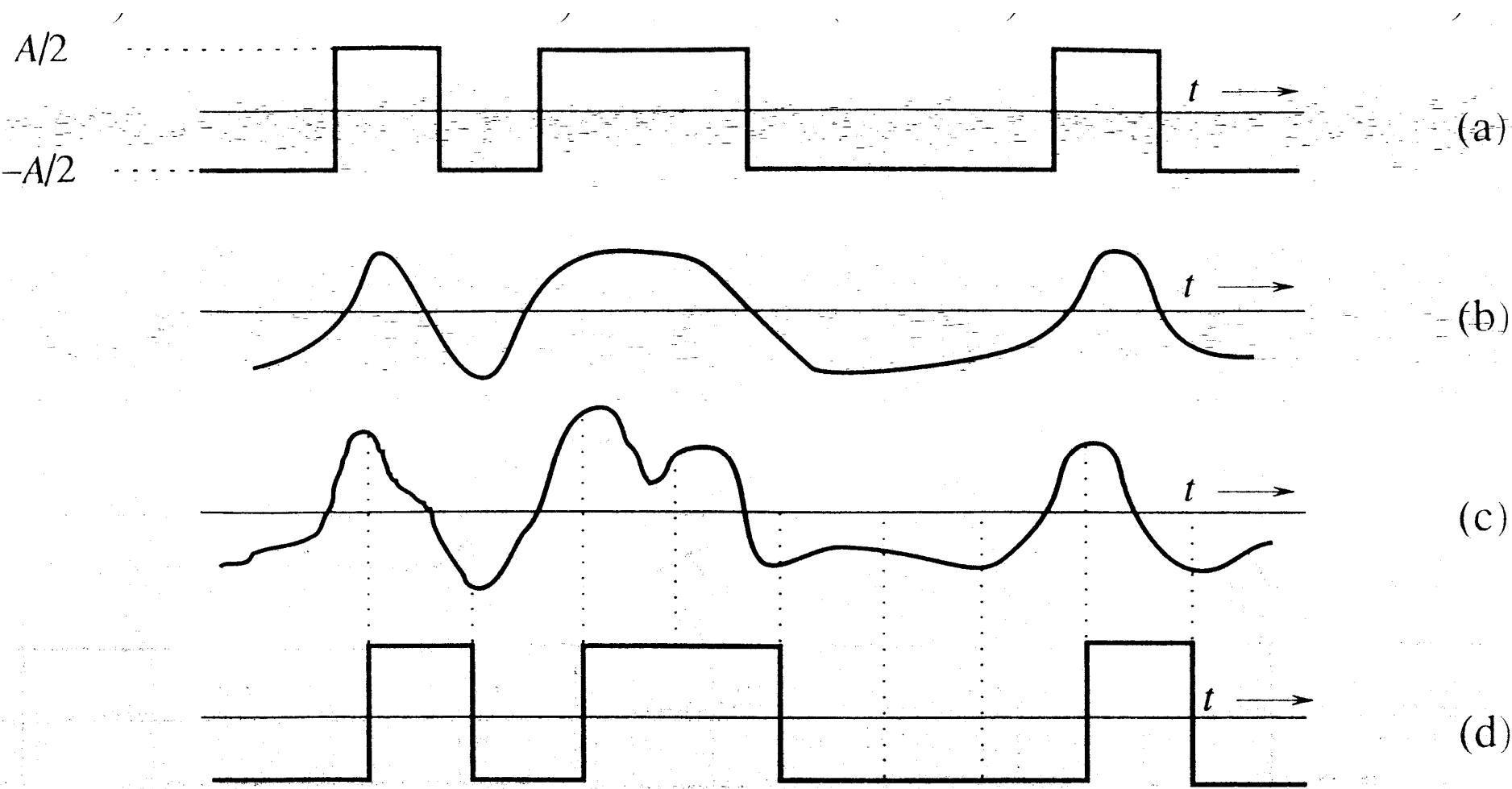


Figure 1.3 (a) Transmitted signal. (b) Received distorted signal (without noise). (c) Received distorted signal (with noise). (d) Regenerated signal (delayed).

Fuente: B. P. Lathi, *Modern Digital and Analog Communication Systems*, p. 4, Ed. Oxford University Press, 1998.

Comparación de sistemas digitales y analógicos

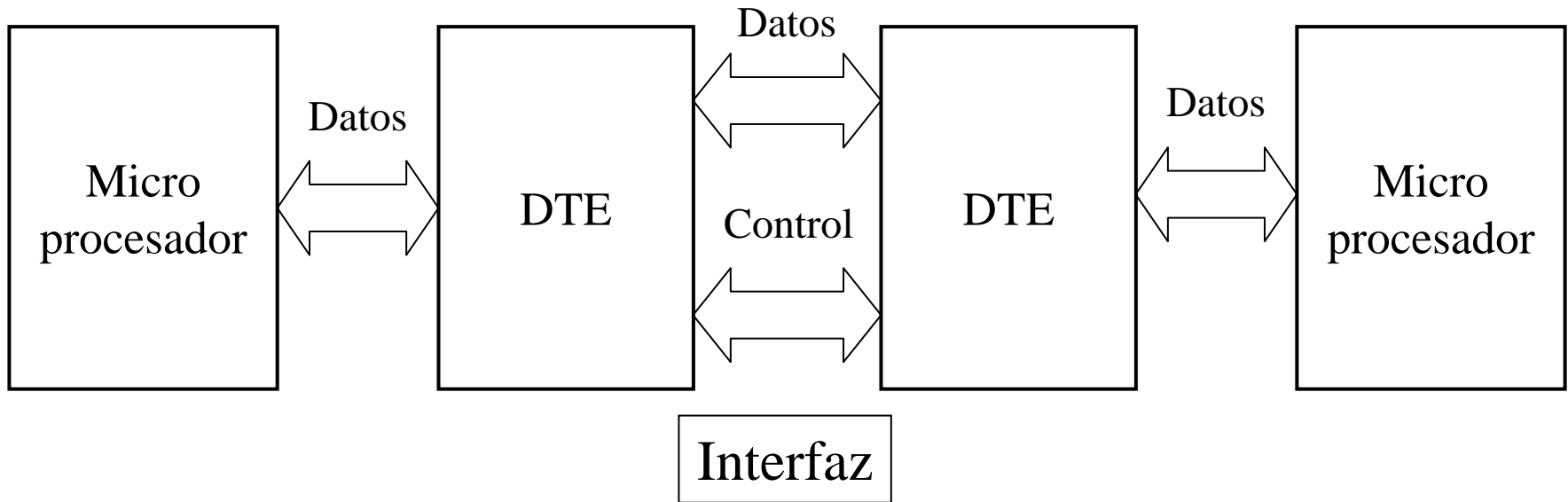
Ventajas

- Más robustos frente a la distorsión del canal
- Se implementan con dispositivos electrónicos digitales
- Permiten la integración de servicios (voz, vídeo y datos)

Inconvenientes

- Más complejos
- Necesidad de conversión A/D y D/A: error de cuantificación.
- En muchas ocasiones consumen más ancho de banda
- Requisitos de sincronización más estrictos.

Conexión de dos microprocesadores a corta distancia (> 50 m)



- **DTE (Data Terminal Equipment):** circuito integrado que utiliza un microprocesador para conectarse al exterior.
 - UART: Universal Asynchronous Receiver Transmitter
 - USRT: Universal Synchronous Receiver Transmitter
 - ACIA: Asynchronous Communication Interface Adapter
- **Interfaz:** RS-232, USB (Universal Serial Bus), DVI (Digital Video Interface)

Funcionamiento de los DTE

- Un DTE dispone de unos registros especiales, llamados puertos (*ports*), que se pueden leer y escribir desde el exterior. La lectura y escritura de estos ports se rige por los mismos principios que la transferencia de bits entre registros. Cuando las distancias son cortas, el funcionamiento de estos sistemas de transmisión de datos tan sencillos es correcto porque las señales eléctricas apenas se deforman.

J_n	K_n	Q_{n+1}
0	0	Q_n
0	1	0
1	0	1
1	1	\bar{Q}_n

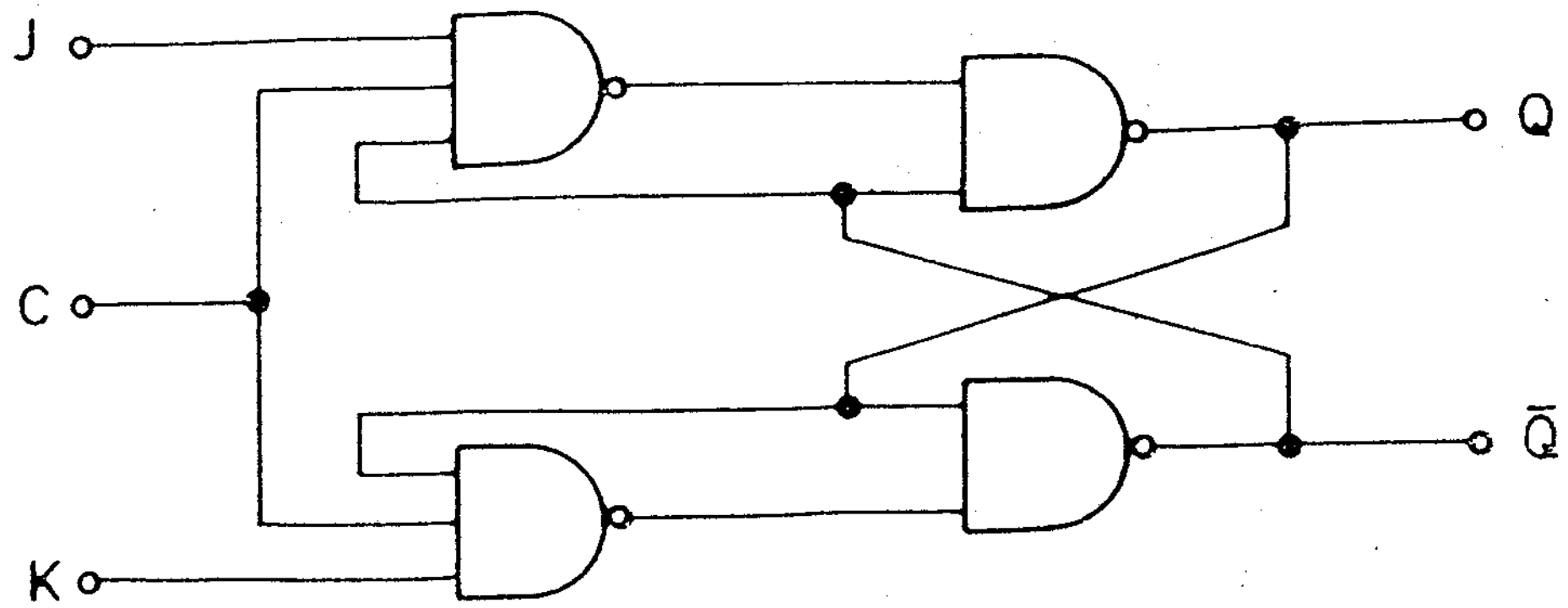


Fig. 11.15. Biestable JK síncrono elemental.

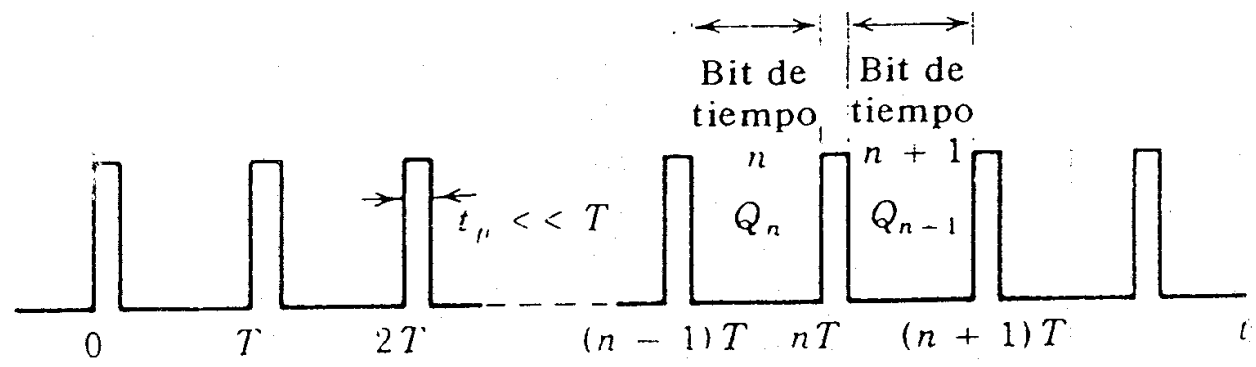


Fig. 7-4. Salida de un oscilador, empleada como tren de impulsos de reloj para sincronizar un sistema secuencial digital

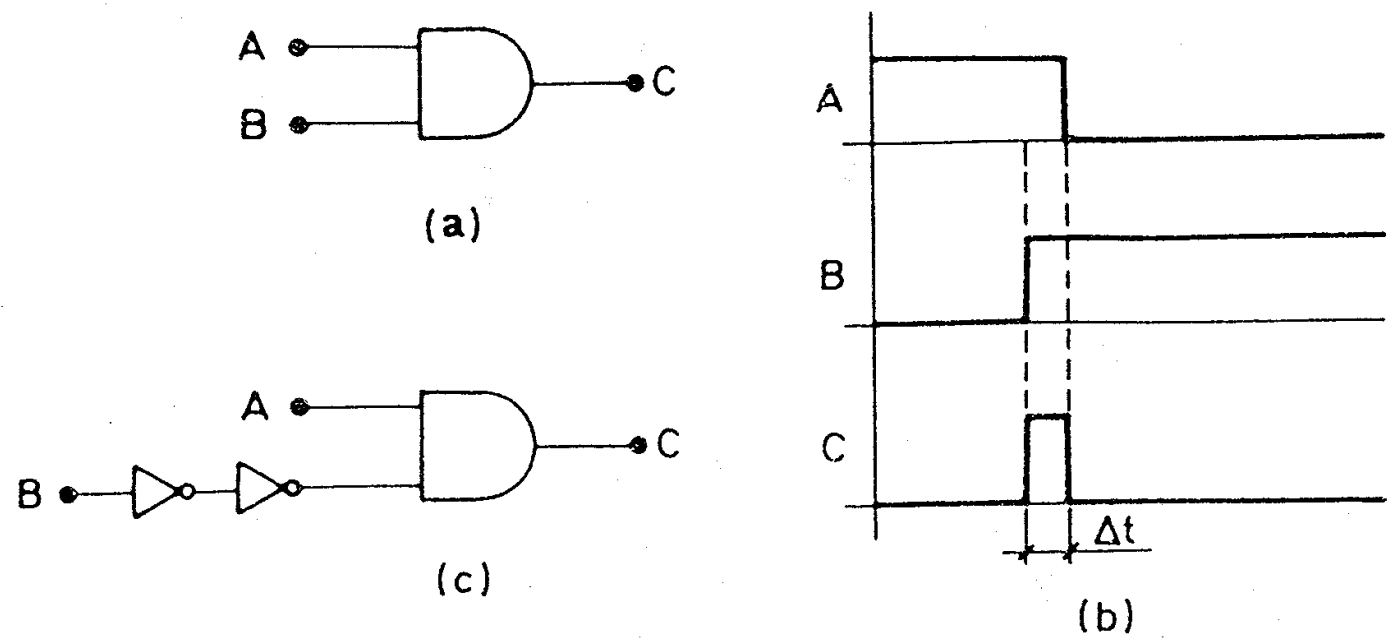
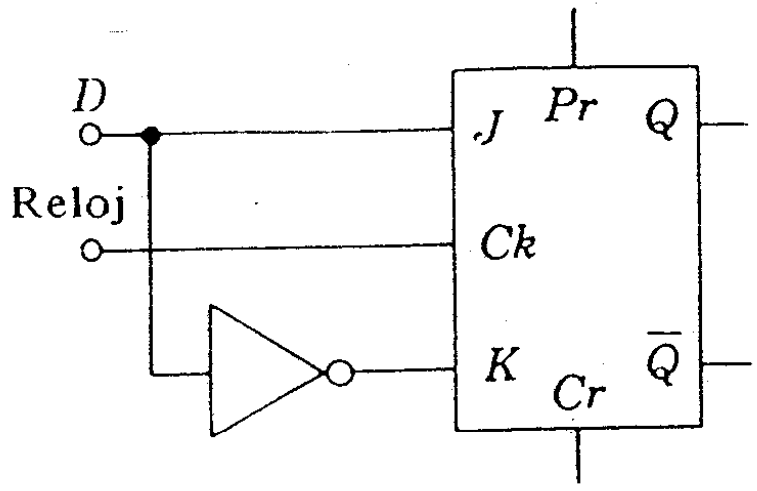
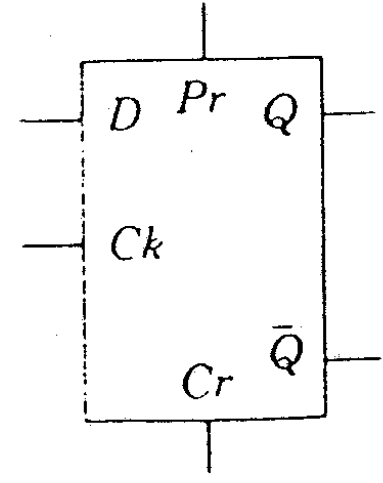


Fig. 11.6. Aparición de un impulso parásito (GLITCH), debido a la no coincidencia de los flancos de las señales A y B.



(a)



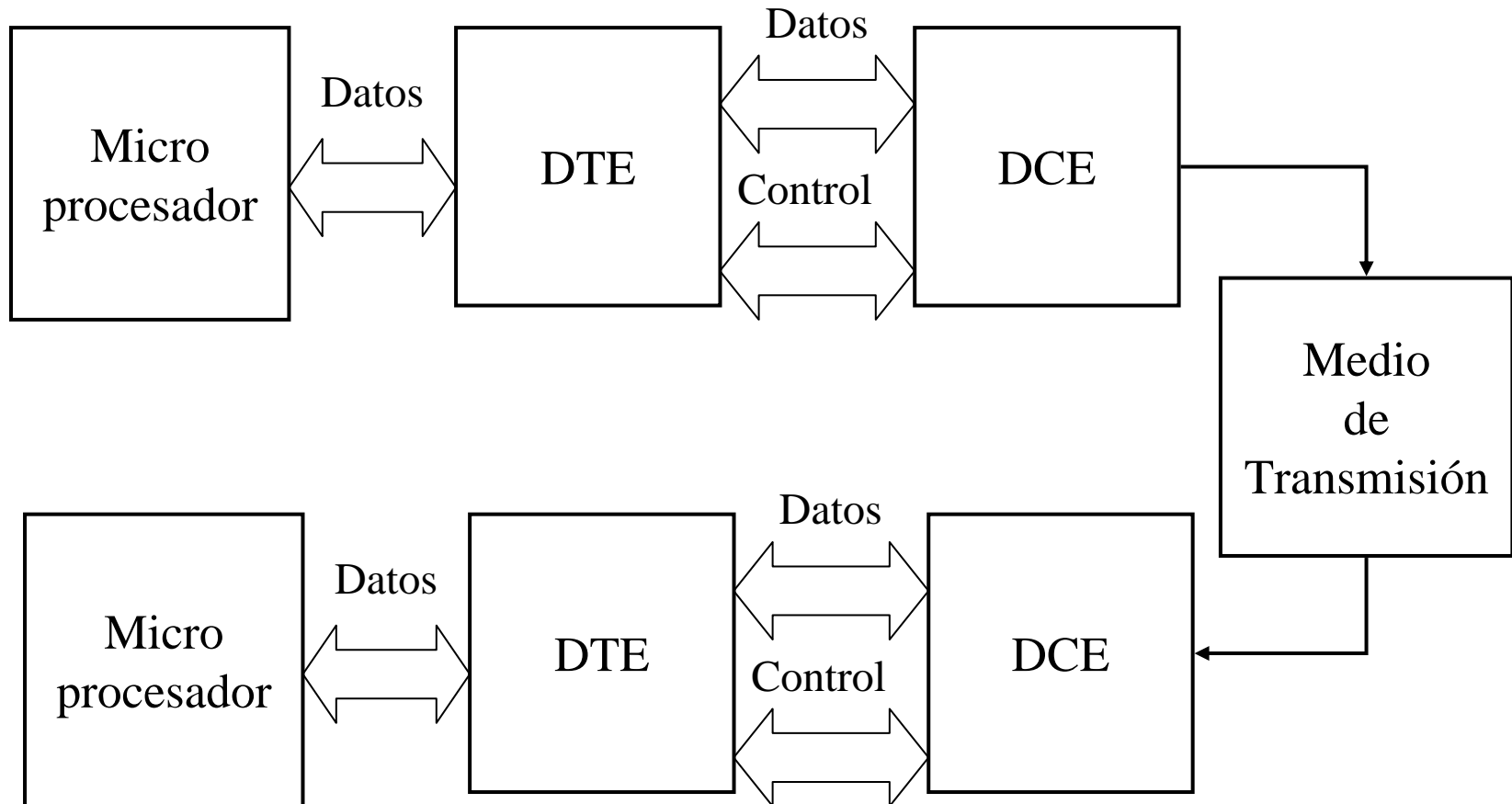
(b)

D_n	Q_{n+1}
1	1
0	0

(c)

Fig. 7-9. (a) Conversión de un FLIP-FLOP *J-K* en biestable tipo *D*.
(b) Símbolo lógico. (c) Tabla de la verdad

Conexión de dos microprocesadores a larga distancia (> 50 m)



- **DCE (Data Communication Equipment):** módem, transceiver, tarjeta de red, ...