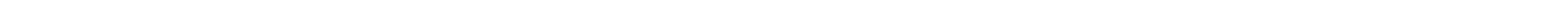




---

# Bloque IV: El nivel de red

## Tema 12: ICMP





# Índice

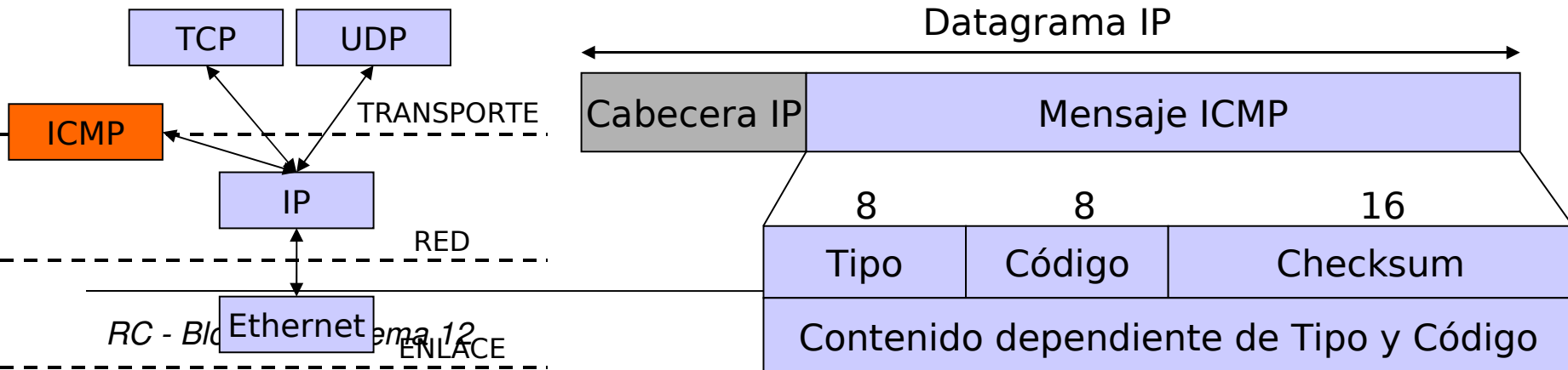
---

- Bloque IV: El nivel de red
  - Tema 12: ICMP
    - Introducción
    - ICMP: Puerto inalcanzable
    - ICMP: Fragmentación requerida
    - Ping
    - Traceroute
  
- **Referencias**
  - Capítulo 4 de “Redes de Computadores: Un enfoque descendente basado en Internet”. James F. Kurose, Keith W. Ross. Addison Wesley, 2ª edición. 2003.
  - Capítulos 6, 7 y 8 de “TCP/IP Illustrated, Volume 1: The Protocols”, W. Richard Stevens, Addison Wesley, 1994.



# Introducción

- Internet Control Message Protocol
- ICMP comunica mensajes de error y otras condiciones que requieren atención.
- Los mensajes ICMP se transmiten dentro de datagramas IP (RFC 792)
- Dos tipos de mensajes: error y consulta.
- Formato de mensaje ICMP:
  - **Tipo**: identifica el tipo de mensaje ICMP (hay 15 distintos)
  - **Código**: utilizado en algunos códigos para especificaciones más detalladas.
  - **Checksum**: cubre al mensaje ICMP completo (mismo algoritmo que para el checksum de IP)





# Tipos de mensajes ICMP

Tipo	Código	Descripción	Consulta	Error
0	0	Respuesta de eco (ping reply)	X	
3	0	Destino inalcanzable: Red inalcanzable		X
	1	Máquina inalcanzable		X
	2	Protocolo inalcanzable		X
	3	Puerto inalcanzable		X
	4	Fragmentación requerida, pero bit DF activo		X
8	0	Petición de eco (ping request)	X	
9	0	Aviso de router	X	
10	0	Solicitud de router	X	
11	0	Tiempo consumido (time exceeded) TTL = 0 durante tránsito		X
	1	TTL = 0 durante reensamblado		X



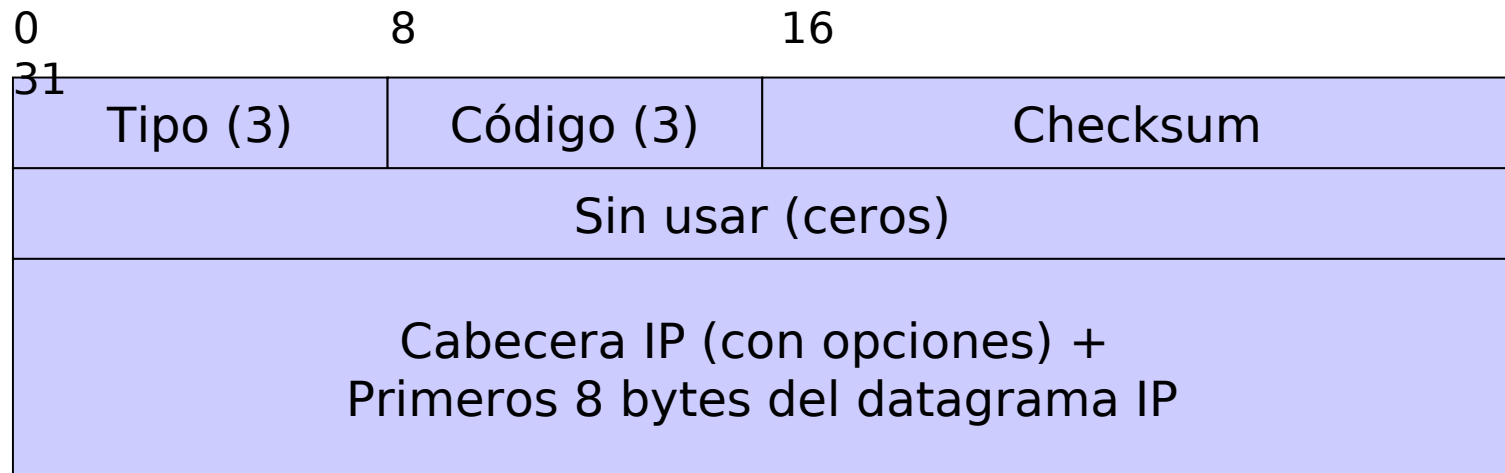
# Tipos de mensajes ICMP

Tipo	Código	Descripción	Consulta	Error
5	0	Redirección (Redirect) Redirección para red		X
	1	Redirección para host		X
12	0	Problema con parámetros: Cabecera IP errónea		X
	1	Falta opción requerida		X
13	0	Petición de tiempo	X	
14	0	Respuesta de tiempo	X	
17	0	Petición de máscara de direcciones	X	
18	0	Respuesta de máscara de direcciones	X	



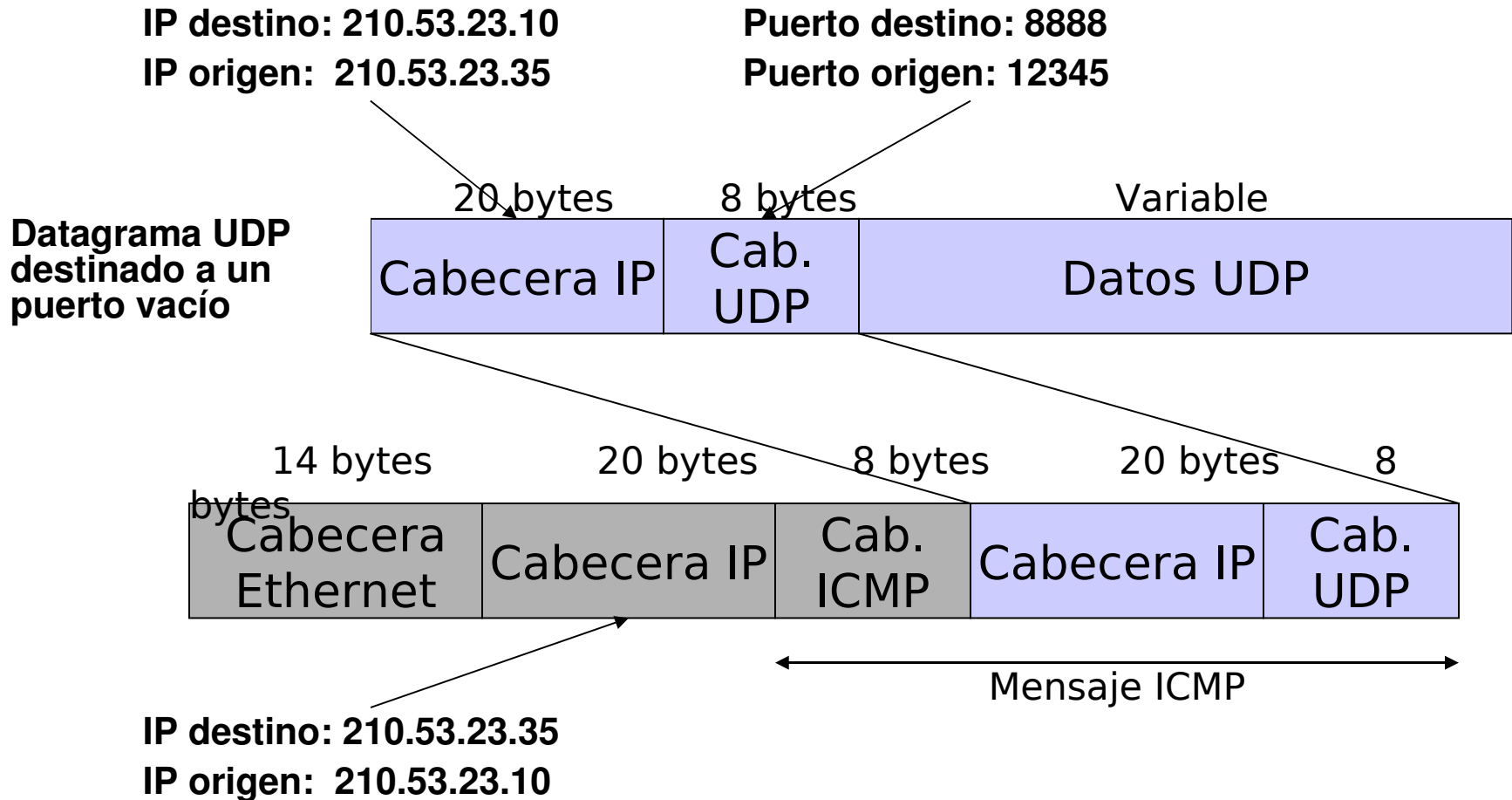
# ICMP: Puerto inalcanzable

- Mensaje de error utilizado por UDP, cuando el destino no dispone de un proceso en el puerto de destino:
  - Se incluye la cabecera del mensaje que provocó el error.
    - IP de destino y origen
    - Protocolo incluido en el campo de datos
  - Y los primeros 8 bytes del datagrama IP = Cabecera UDP (incluye puerto destino y origen)





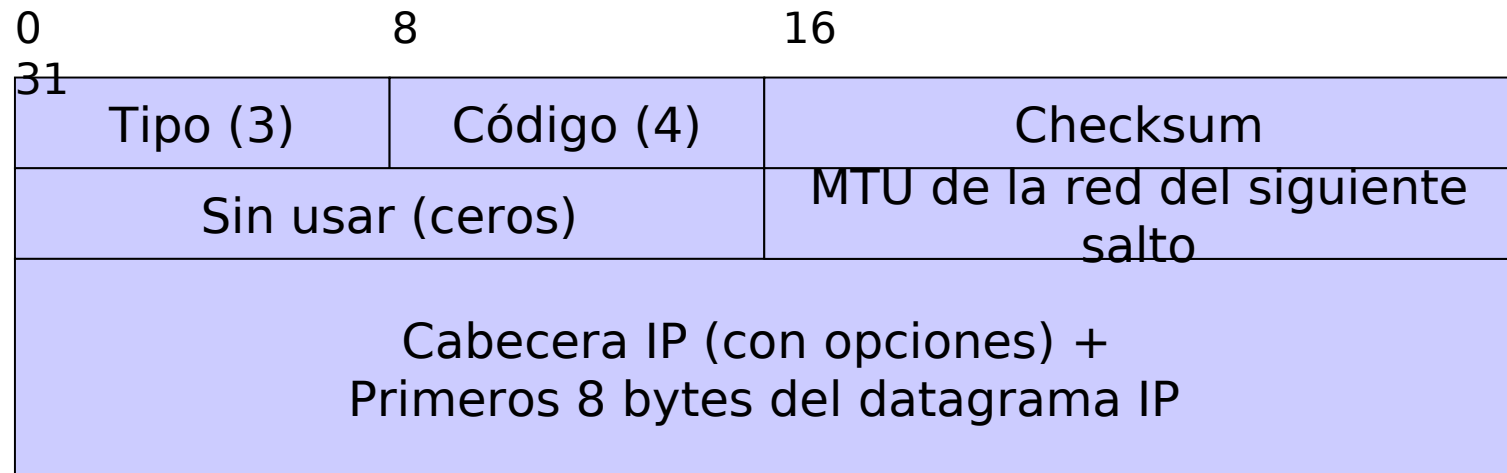
# ICMP: Puerto inalcanzable





# ICMP: Fragmentación requerida

- Mensaje de error utilizado por un router cuando tiene que fragmentar un datagrama IP pero tiene el flag DF activado.
  - Incluye el MTU de la red que provocó el error y la cabecera del mensaje que provocó el error.







# ICMP: Fragmentación requerida

---

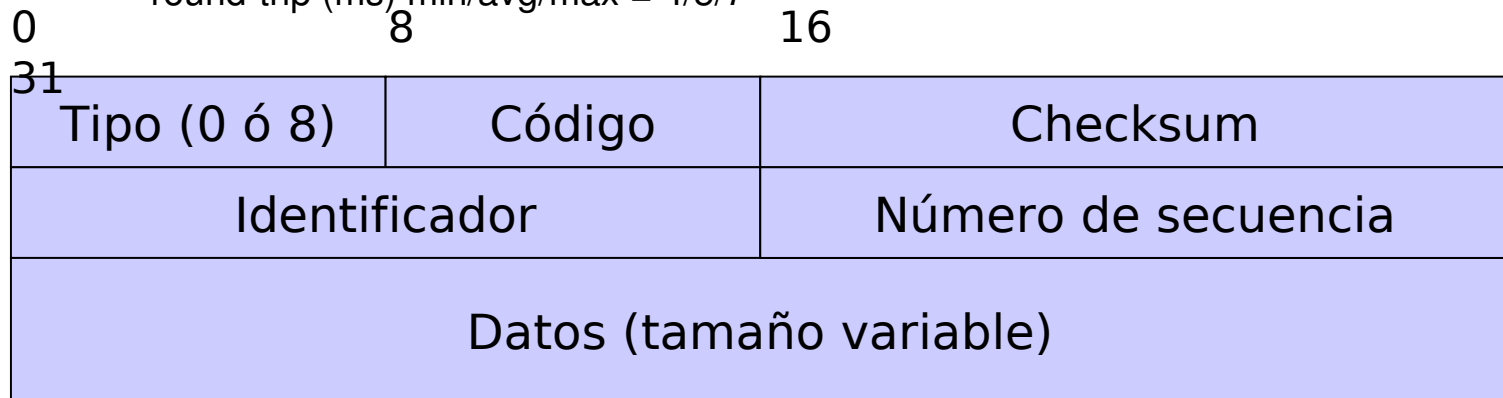
- Este mensaje de error es utilizado en un mecanismo denominado **Path MTU discovery** que permite averiguar el MTU mínimo durante una comunicación y reducir la fragmentación IP (sólo se hace en origen).
  - Path MTU: MTU mínimo en cualquier red en el camino entre dos hosts.
- Funcionamiento del Path MTU discovery:
  - Se habilita el bit DF (Don't Fragment) en los datagramas enviados.
  - Si algún router en el camino necesita fragmentar → Generará el mensaje ICMP Fragmentación requerida
  - Si se recibe un mensaje ICMP Fragmentación requerida con el nuevo MTU:
    - Si eran datos TCP → TCP debe reducir el tamaño del segmento (en base al nuevo MTU) y retransmitir.
    - Sino (p.e. UDP) → IP fragmenta los datagrama en base al nuevo MTU.
  - Como las rutas cambian dinámicamente → Se puede probar un MTU mayor pasado un cierto intervalo (RFC 1191 recomienda 10 minutos).



# Ping

- Packet InterNet Grouper: herramienta de diagnóstico que comprueba si un nodo de la red es alcanzable.
- Cliente: Envía ICMP echo request
- Servidor: Responde con ICMP echo reply
- Formato mensajes ICMP echo request y reply:
  - Identificador: en UNIX es el identificador del proceso.
  - Número de secuencia: inicialmente 0, y se incrementa con cada echo request.
- Existen variedad de implementaciones (presentación de resultados, opciones del programa...):

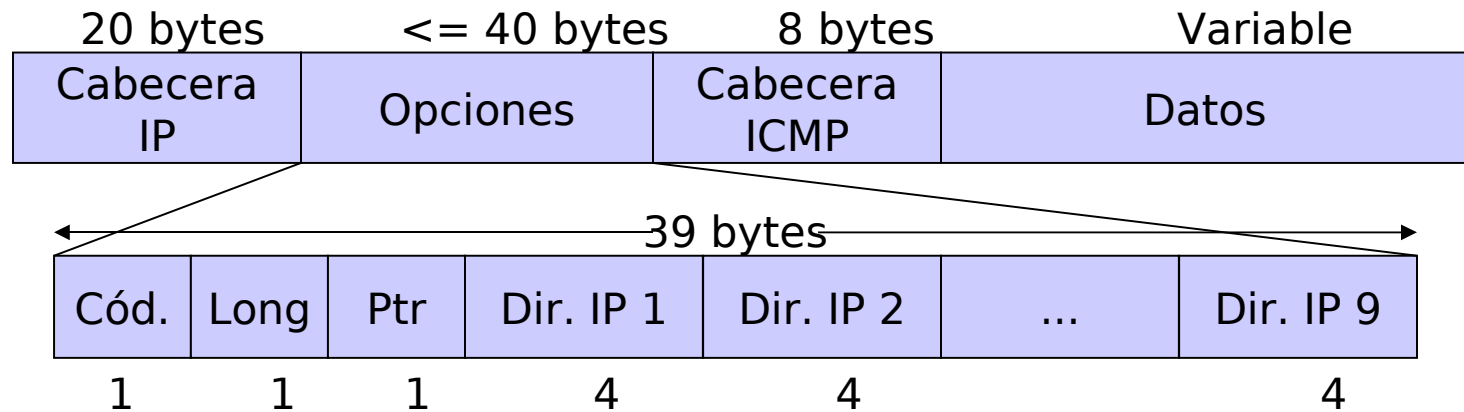
```
indurain % ping olano
PING olano: 56 data bytes
64 bytes from olano (210.53.23.10): icmp_seq=0. time=7. ms
64 bytes from olano (210.53.23.10): icmp_seq=1. time=4. ms
--- olano PING Statistics---
3 packet transmitted, 3 packets received, 0% packet loss
round-trip (ms) min/avg/max = 4/5/7
```





# Ping: Registro de ruta

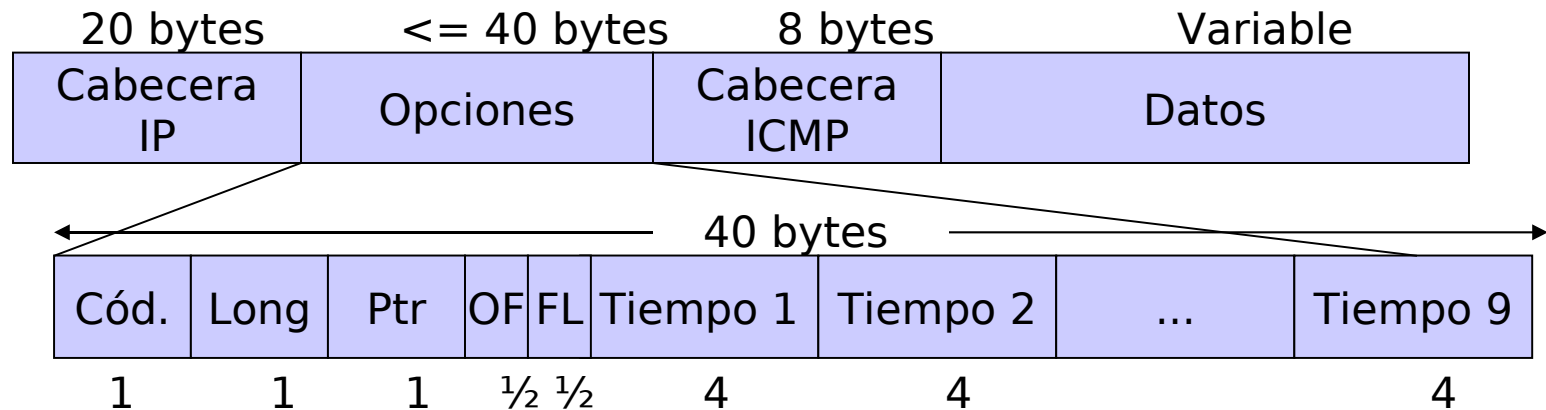
- Opción IP de registro de ruta: se van registrando en la cabecera IP los routers por los que pasa el mensaje.
  - Los routers deben implementar esta opción
  - Problema: espacio limitado en cabecera IP (40 bytes → máximo 9 direcciones IP)
  - UNIX o Linux: ping -R / Windows: ping -r



- Código: Tipo de opción IP. (RR=7)
- Longitud: Máximo 39 bytes.
- Puntero: Índice que especifica la siguiente posición libre para escribir una dirección (4 – lista vacía, 8, 12, ..., 36, 40 – lista llena)
- La dirección que guardan los routers es la de salida.

# Ping: Timestamp

- Opción IP de timestamp: registra el instante de tiempo (milisegundos desde medianoche) por el que pasa en cada router.



- Código: 0x44 para timestamp
- Long: longitud total de la opción
- Ptr: puntero a la siguiente entrada disponible (5, 9, 13, ...)
- OF (Overflow): si un router no puede añadir su timestamp por falta de espacio  
→ Incrementa el campo OF.
- FL (Flags): modos de operación
  - 0: registra únicamente timestamps
  - 1: registra direcciones IP y timestamps (máximo 4)
  - 3: el emisor inicializa la lista con 4 direcciones IP, y si el router es una de ellas registra su timestamp



# Traceroute

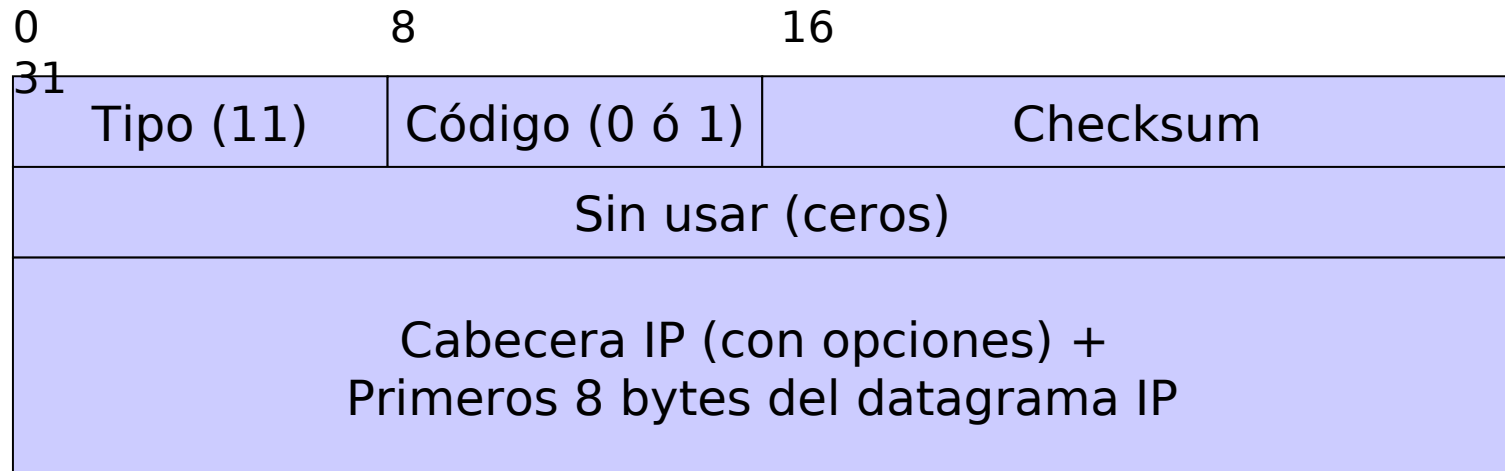
---

- Problemas del ping con registro de ruta:
  - Falta de espacio en la cabecera IP
    - Registro de ruta: máximo 9 routers
    - Timestamp: máximo 4 routers (o 9 timestamps sin direcciones IP)
  - No todos los routers soportan la opción de registro de ruta
  - No hay control sobre los relojes de los routers
- Solución: **traceroute**
  - Herramienta de diagnóstico que permite ver la ruta que sigue un datagrama, además de permitir encaminamiento en origen.
- Se basa en: datagramas UDP, el campo TTL de la cabecera IP y los mensajes de error ICMP Puerto inalcanzable y Tiempo excedido
  - Sólo requiere que el protocolo UDP esté operativo en el destinatario.
  - Cuando un router al decrementar el campo TTL obtiene 0 → Genera un mensaje de error ICMP Tiempo excedido
  - Cuando UDP recibe un datagrama para un puerto vacío → Genera un mensaje de error ICMP Puerto inalcanzable

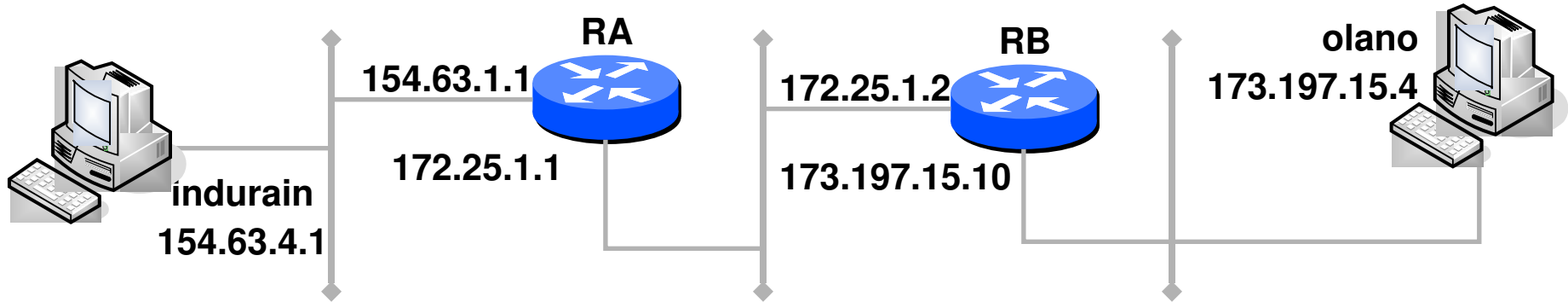


# Traceroute

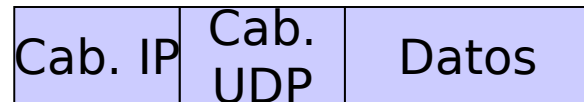
- ICMP Tiempo excedido
  - Código 0: TTL = 0 durante el tránsito
  - Código 1: tiempo máximo de reensamblado excedido
    - Se produce en la fragmentación IP al perderse uno de los fragmentos



# Traceroute: Funcionamiento

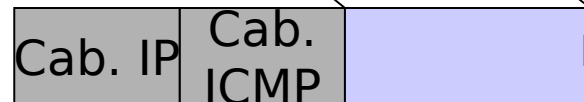


.....→



IP origen: 154.63.4.1  
 IP destino: 173.197.15.4  
**TTL = 1**

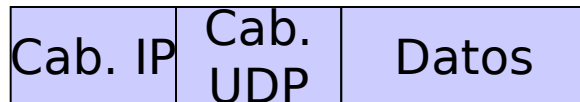
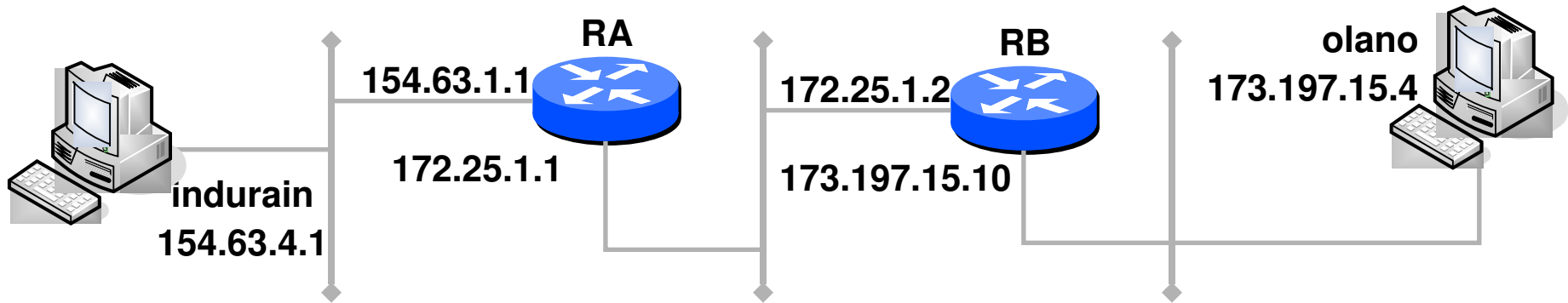
←.....



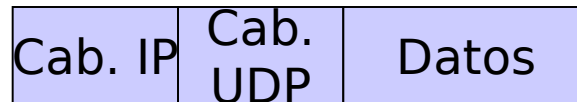
ICMP Tiempo excedido

IP origen: **154.63.1.1**  
 IP destino: **154.63.4.1**

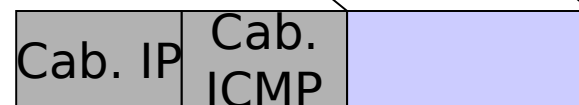
# Traceroute: Funcionamiento



IP origen: 154.63.4.1  
 IP destino: 173.197.15.4  
**TTL = 2**



IP origen: 154.63.4.1  
 IP destino: 173.197.15.4  
**TTL = 1**



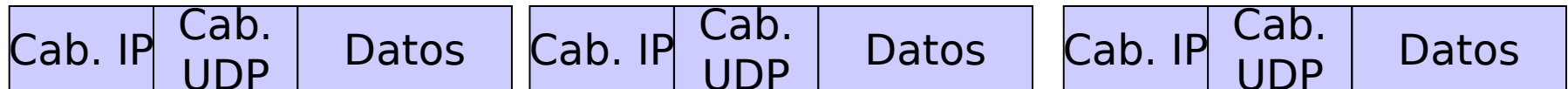
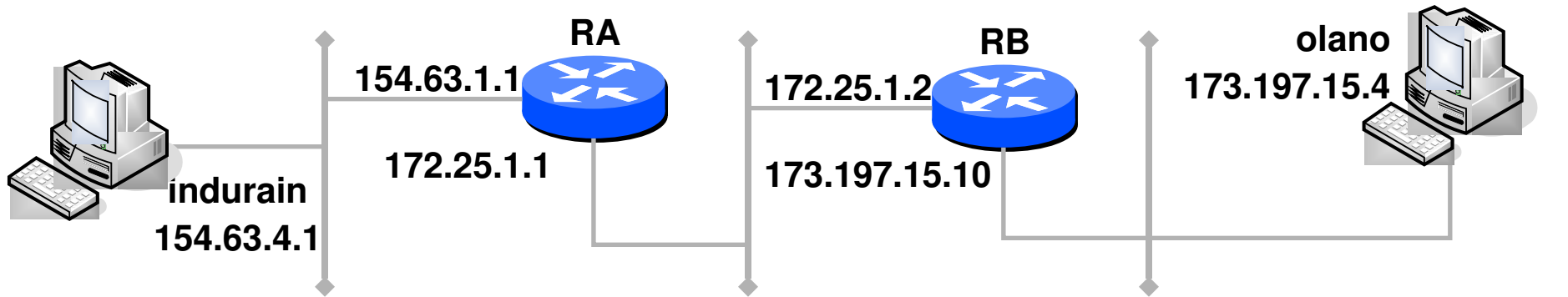
ICMP Tiempo excedido

IP origen: **172.25.1.2**  
 IP destino: 154.63.4.1  
 TTL = 32





# Traceroute: Funcionamiento

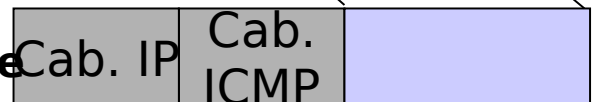


IP origen: 154.63.4.1  
IP destino: 173.197.15.4  
**TTL = 3**

IP origen: 154.63.4.1  
IP destino: 173.197.15.4  
**TTL = 2**

**Puerto destino: 33348**  
IP origen: 154.63.4.1  
IP destino: 173.197.15.4  
**TTL = 1**

**ICMP Puerto inalcanzable**

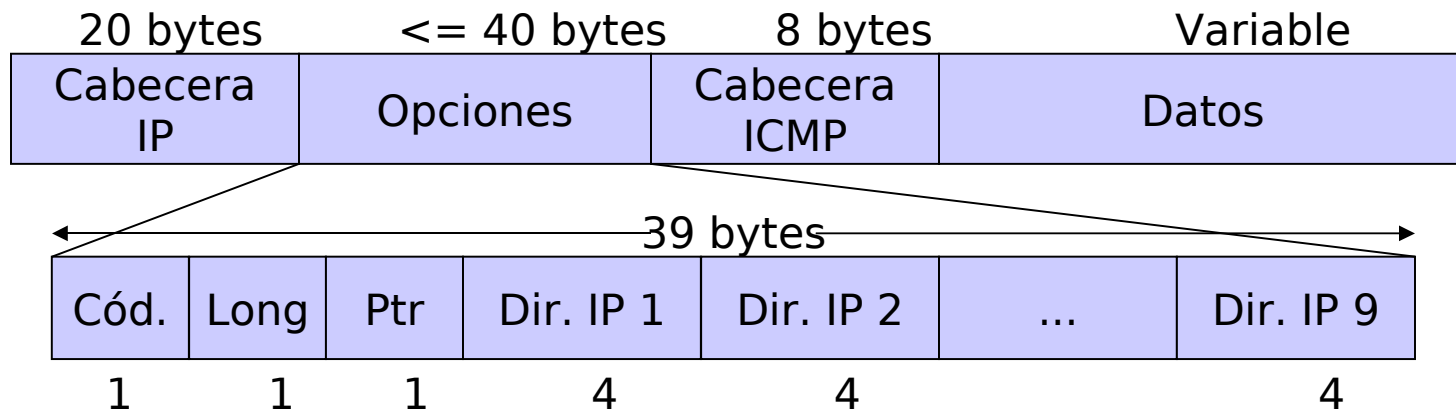


IP origen: **173.197.15.4**  
IP destino: 154.63.4.1  
TTL = 32



# Traceroute: encaminamiento en origen

- Opción IP que permite especificar la ruta desde el origen:
  - Encaminamiento en origen estricto: lista de routers con el camino exacto desde origen al destino. Si falta algún router → ICMP “source route failed”.
  - Encaminamiento en origen vago: lista de routers por los que el paquete debe pasar, pero también puede pasar por otros routers.
  - UNIX: traceroute -G (estricto)/ -g (vago) y Windows: tracert -j (vago)



- Código: 0x83 estricto y 0x89 vago.
- Longitud y puntero: modo de operación igual a la opción de registro de ruta.

# Traceroute: encaminamiento en origen

- Algoritmo:
  - El host coge la lista y le borra la primera entrada, desplaza el resto hacia la izquierda y el destino se coloca al final de la lista. El puntero apuntará al primer elemento.
  - Cada router chequea si es el destino del datagrama. Si no lo es, y se trata de enrutamiento vago, lo encamina hacia el destino.
  - Si es el destino, y el puntero no es mayor que la longitud:
    - La siguiente dirección de la lista pasa a ser el destino del datagrama.
    - La dirección IP de la interfaz de salida reemplaza a la dirección eliminada.
    - Se incrementa PTR.

