

--	--	--	--	--

COMPILADORES

*Departamento de Tecnologías de la información y las Comunicaciones
Examen final, 29 de junio de 2009.*

NOMBRE: _____ D.N.I.: _____

Grupo: Mañana Tarde MASTER-Tarde

Parcial 1.1 Dada la siguiente gramática, implementa la tabla de análisis SLR. ¿Es implementable mediante LL(1)? Razona la respuesta.

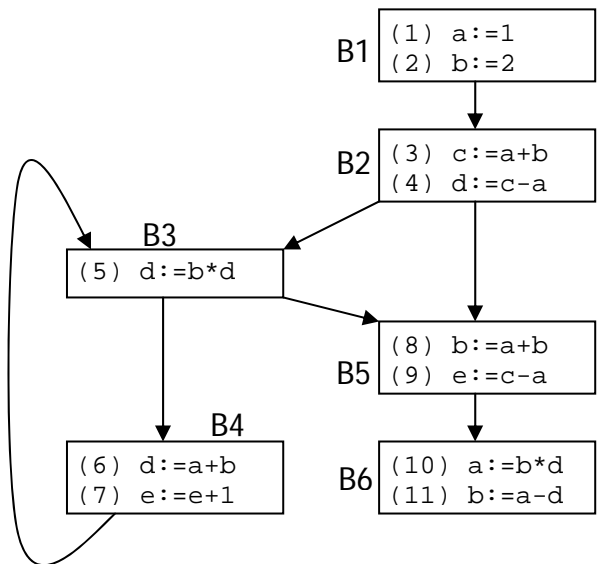
$S \rightarrow XdXg$
 $X \rightarrow \epsilon \mid YgZ$
 $Z \rightarrow Xg$
 $Y \rightarrow Xf$

Parcial 1.2 Genera la tabla SLR de la gramática:

$S \rightarrow aS \mid Sb \mid EMT$
 $E \rightarrow a$
 $M \rightarrow S$
 $T \rightarrow ET \mid \epsilon$

Razona con ejemplos el "por qué" de los conflictos que aparecen.

Parcial 2 Dado el siguiente grafo de flujo:



- a) Realiza el análisis de alcance de definiciones por el método iterativo.
 - b) Realiza el análisis de expresiones disponibles por el método iterativo
- En ambos análisis, razona el resultado tomando como ejemplo algunas de las definiciones o expresiones.

--	--	--	--	--

COMPILADORES

Departamento de Tecnoloxías da información e as Comunicaci3ns
Exame final, 29 de xuño de 2009.

NOME: _____ D.N.I.: _____

Grupo: Mañ3 Tarde MASTER-Tarde

Parcial 1.1 Dada a seguinte gram3tica, implementa a t3boa de an3lise SLR. ¿3 implementable mediante LL(1)? Razona a resposta.

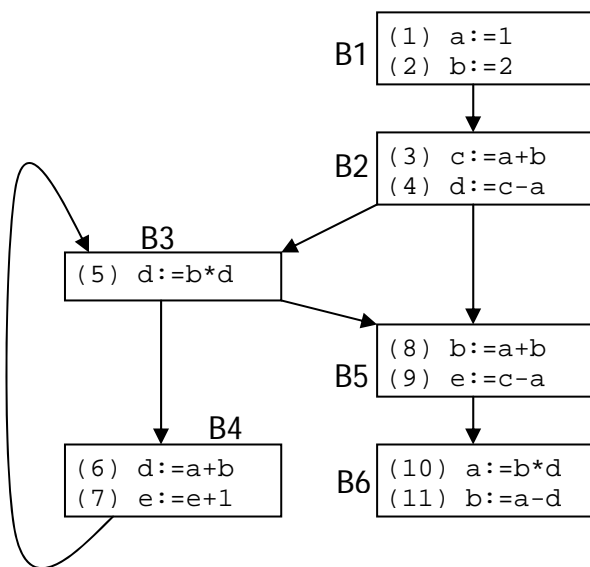
$S \rightarrow XdXg$
 $X \rightarrow \epsilon \mid YgZ$
 $Z \rightarrow Xg$
 $Y \rightarrow Xf$

Parcial 1.2 Xerade a t3boa SLR da gram3tica:

$S \rightarrow aS \mid Sb \mid EMT$
 $E \rightarrow a$
 $M \rightarrow S$
 $T \rightarrow ET \mid \epsilon$

Razona con exemplos o "por qu3" dos conflitos que aparecen na t3boa.

Parcial 2 Dado o seguinte grafo de fluxo:



- a) Realiza a an3lise de alcance de definici3ns polo m3todo iterativo.
 - b) Realiza a an3lise de expresi3ns dispoñibles polo m3todo iterativo
- En ambos casos,azona o resultado tomando como exemplo algunhas das definici3ns ou expresi3ns.